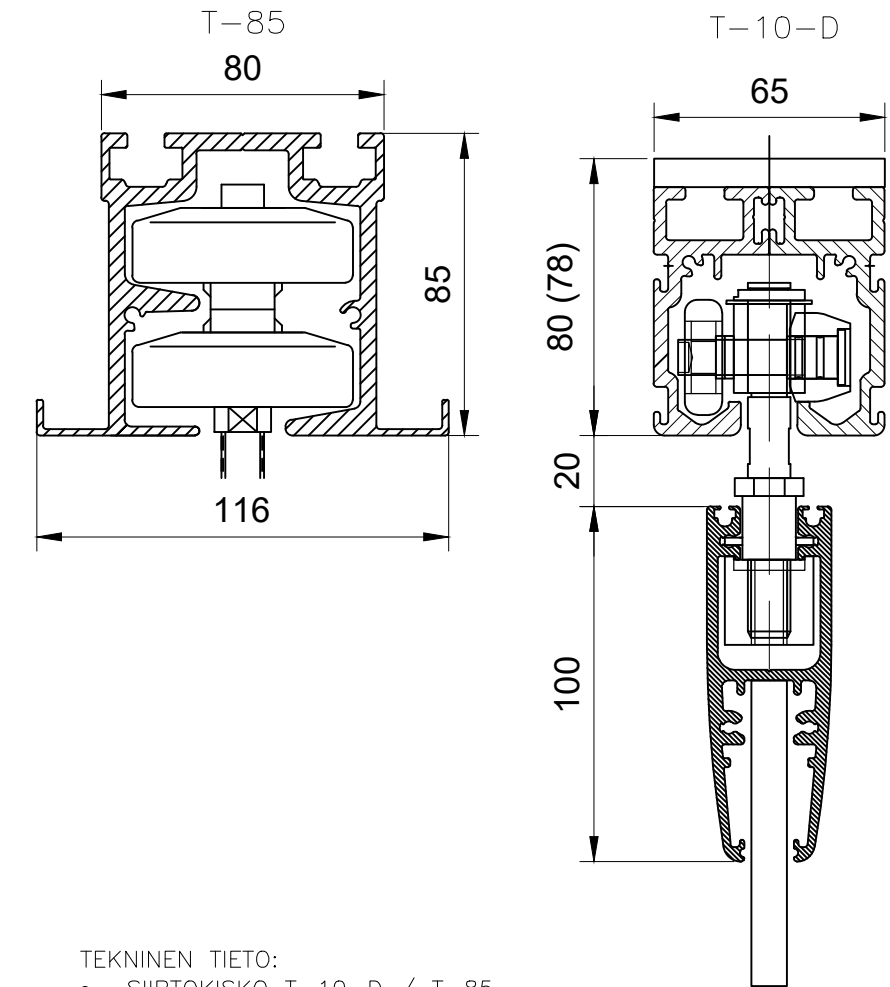
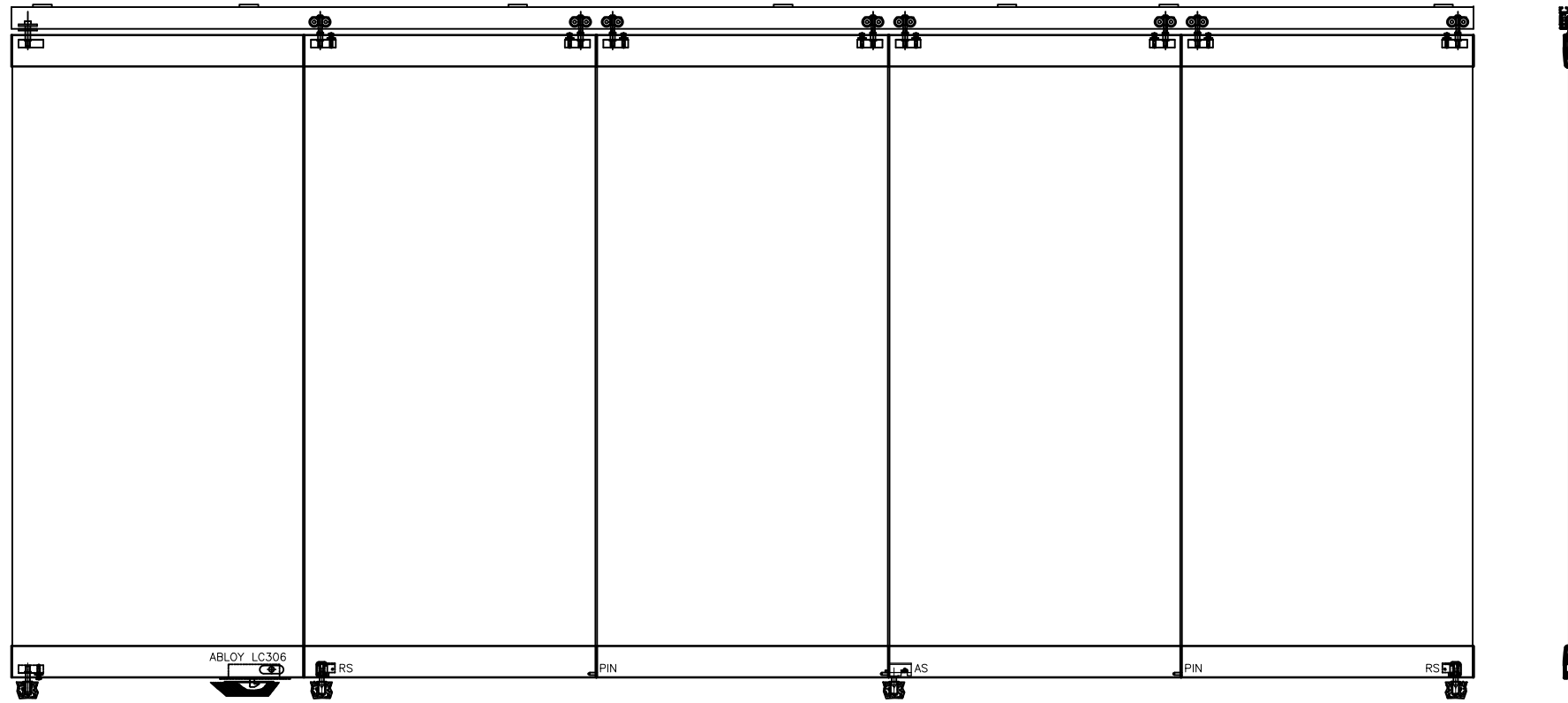


AS=AUTOMAATTISALPA
(PAT: FI111749)

RS=REUNASALPA

PIN=LUKITUSTAPPI

ABLOY LC306 +
ME202 JYRSINTÄ



TEKNINEN TIETO:

- SIIRTOKISKO T-10-D / T-85
- T-10-D KAAREVAT KISKOSTO RISTEYKSET
- EI ALAOHJAUSKISKOJA / LISTOJA LATTIASSA
- PATENTOITU SCM AUTOMAATTISALPALUKITUS
- LUKITUS: ABLOY / ASSA / iLOQ
- ALUMIINIPROFIILI 100mm YLÄ- / JA ALAREUNASSA
- LASIVAIHTOEHDOT: 10mm TAI 12mm KARKAISTU TURVALASI, SEKÄ 5+5mm JA 6+6mm KARKAISTU JA LAMINOITU TURVALASI. MURTOSUOJALUOKKA P4A JA P6B LASIT SAATAVILLA

MITOITUS:

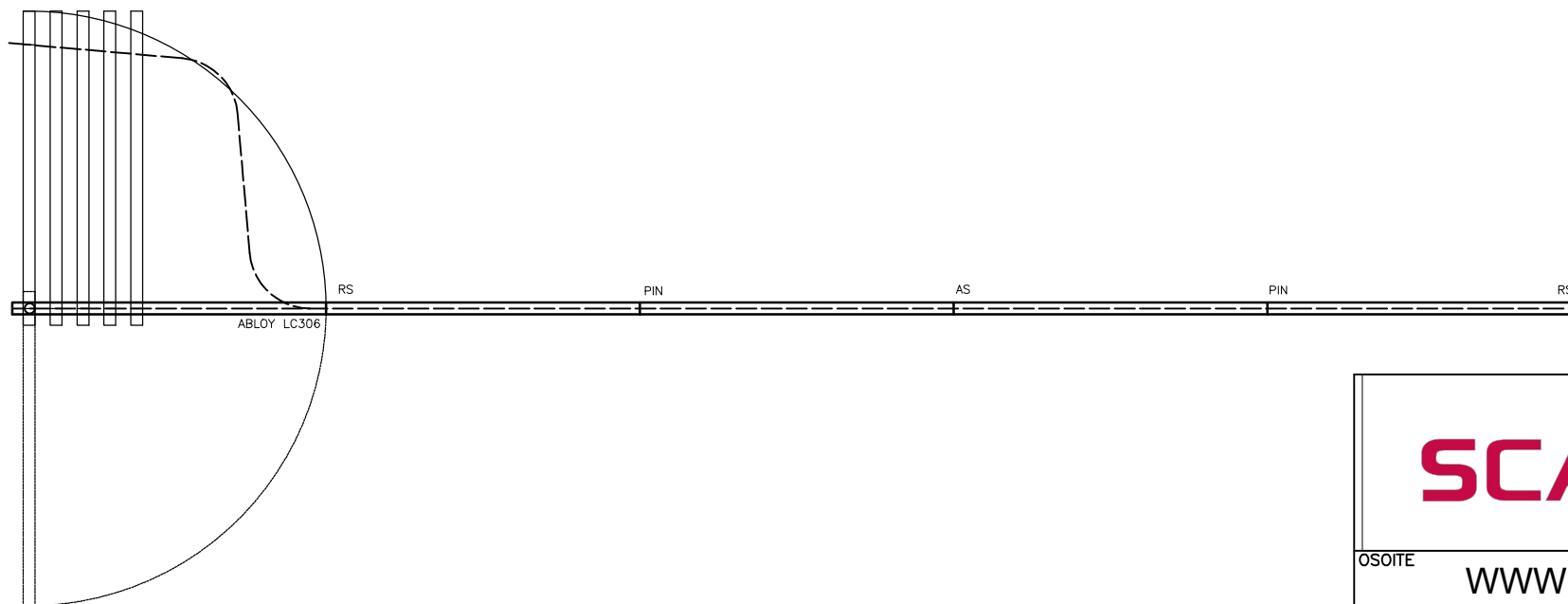
- MAX KORKEUS: 4500mm
- MAX SEINÄN LEVEYS: EI RAJOITUSTA. 1 KPL VARASTO-PAKKA VAADITAAN NOIN 10m:n VÄLEIN.
- SUOSITELTU ELEMENTIN MAKSIMILEVEYS 1300mm
- MASSA: 25-35 kg/m², RIIPPUEN LASIN VAHVUUDESTA

MUUTA:

- PROFILIT ANODISOITU, PULVERIMAALATTU, RST- TAI MESSINKIPINTA
- TIIVISTYS YLÄ- JA ALASAUMOISSA SCM-TIIVISTEELLÄ OPTIONA
- OVIVAIHTOEHDOT: SCM D1-SARANA OVI
- KUVASSA VARASTOVAIHTOEHTO 1, MUUNNELTAVISSA KOHTEEN MUKAAN

PIVOT-OVI (D2) KÄYNTIOVENA / SULKUPANEELI. EI LIUKUVA, SARANOITU LIUKUKISKOKOON JA LATTIAAN AVAULTU 90 - 180 ASTETTA
 VARUSTETTAVISSA:
 - ABLOY VAKIOLUKITUKSET, MYÖS iLOQ MAHDOLLISUUS,
 - LUKKO LASISSA MYÖS MAHDOLLISTA
 - VETIMELLÄ
 - HYDRAULISELLA OVENSULKIJALLA

LIUKU ELEMENTTI (STD ELEMENTTI) LUKITTU PAIKALLEEN SEINÄN OLLESSA KIINNI
 LIUKU ELEMENTTI (STD ELEMENTTI) LUKITTU PAIKALLEEN SEINÄN OLLESSA KIINNI
 LIUKU ELEMENTTI (STD ELEMENTTI) LUKITTU PAIKALLEEN SEINÄN OLLESSA KIINNI
 LIUKU ELEMENTTI (STD ELEMENTTI) LUKITTU PAIKALLEEN SEINÄN OLLESSA KIINNI



SCANMIKAEL

OSOITE WWW.SCANMIKAEL.COM
 ADDRESS info@scanmikael.com
 e-mail

Tehty piirustuksesta	Työnumero
Drawn from	Job.no.
Asiakas	
Client	
Massa kg	Suhde
Weight kg	
DESIGNER	DATE
	13.2.2020
TUOTE KOODI	ARKKI KOKO
L35-1-1	
PRODUCT CODE	Paper Size
	Rev.