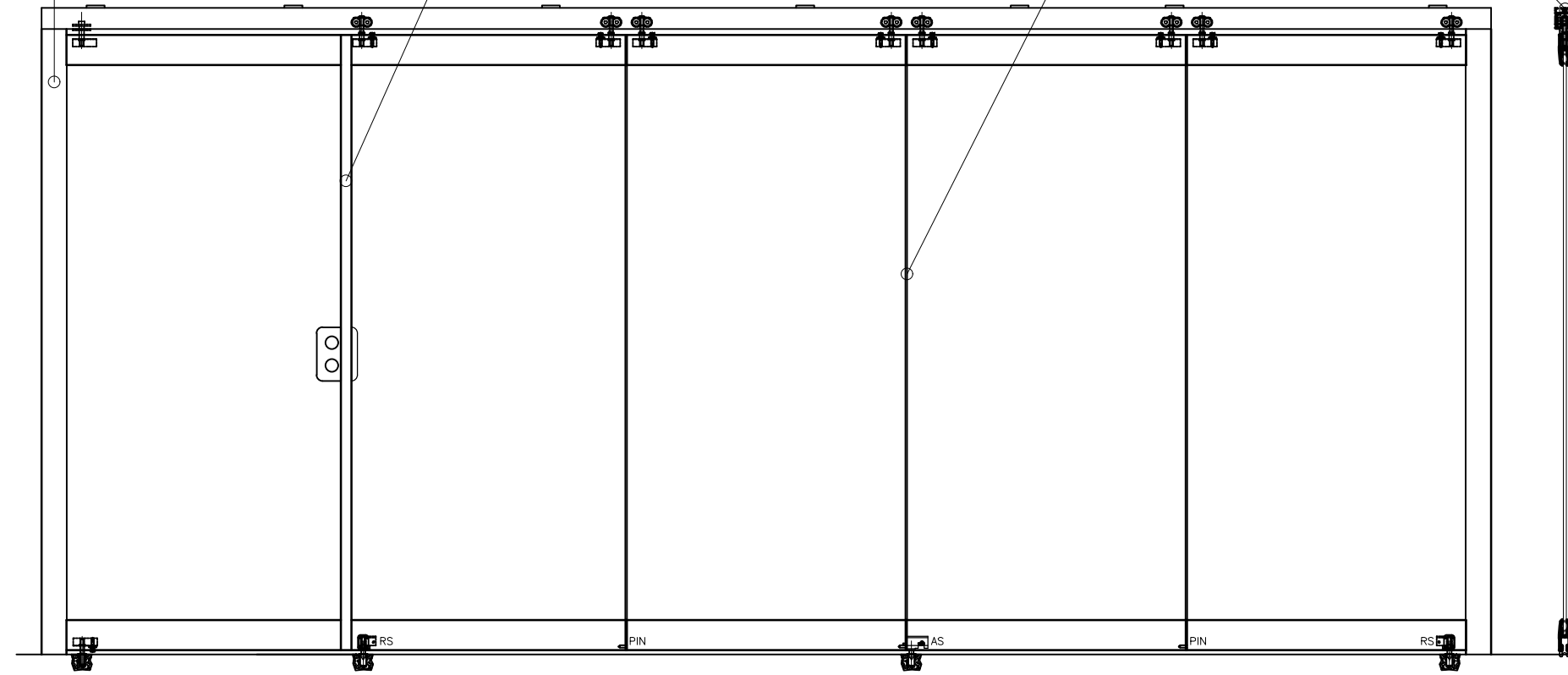


- 1 Scan-Mikael "lasiprofiili". Alumiini
- 2 Lasi
- 3 Pystysauma SILIKONI-tiiviste, kirkas
- 4 Vaakasauma kumi-tiiviste, musta
- 5 Lasiprofiilin päätyläppä. Alumiini



PIVOT-OVI (D2) KÄYNTIOVENA / SULKUPANEELI.
EI LIUKUVA, SARANOITU LIUKUKISKON LATTIAAN
AVAUTUU 90 ASTETTA
- ABLOY 4260 RST-KOTELOSSA
VARUSTETTAVISSA:
- HYDRAULISELLA OVENSULKIJALLA

LIUKU ELEMENTTI (STD ELEMENTTI)
LUKITTU PAIKALLEEN REUNASALVALLA
SEINÄN OLLESSA KIINNI

LIUKU ELEMENTTI (STD ELEMENTTI)
LUKITTU PAIKALLEEN SEINÄN OLLESSA KIINNI

LIUKU ELEMENTTI (STD ELEMENTTI)
LUKITTU PAIKALLEEN AUTOMAATTISALVALLA
SEINÄN OLLESSA KIINNI

LIUKU ELEMENTTI (STD ELEMENTTI)
LUKITTU PAIKALLEEN REUNASALVALLA
SEINÄN OLLESSA KIINNI

TEKNINEN TIETO:

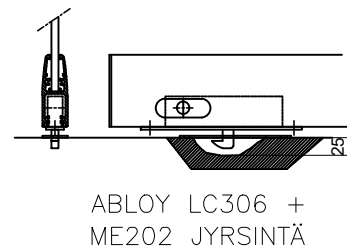
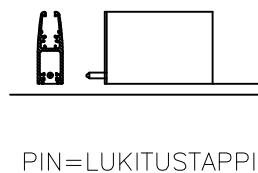
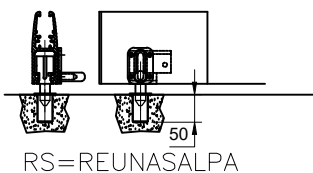
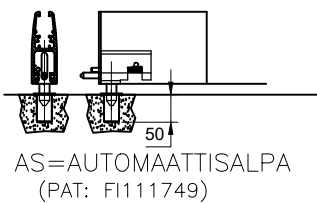
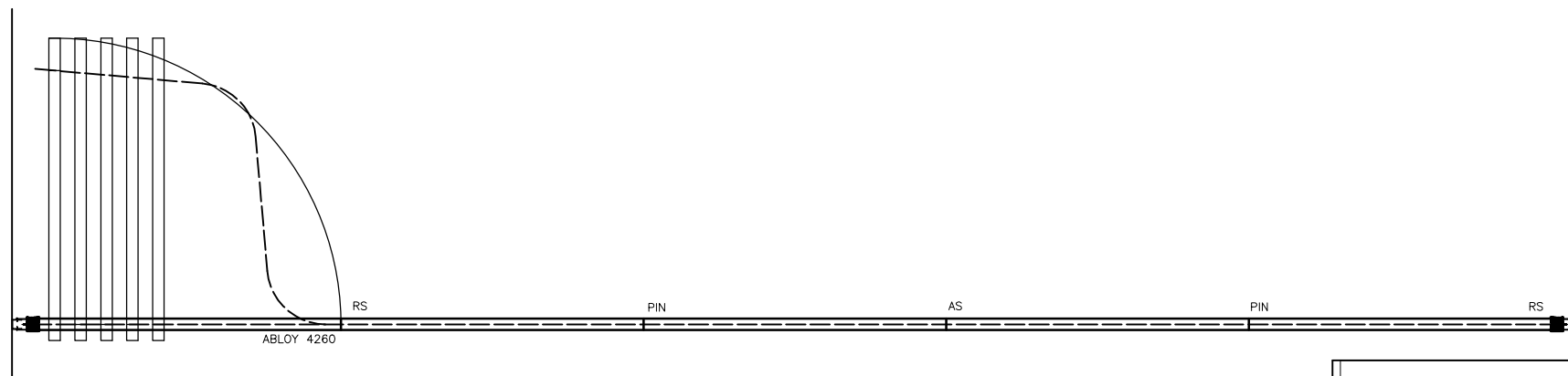
- SIIRTOKISKO T-10-D
- T-10-D KAAREVAT KISKOSTO RISTEYKSET
- EI ALAOHJAUSKISKOJA / LISTOJA LATTIASSA
- AUTOMAATTISALPA LUKITUS (PAT: FI111749)
- ABLOY / ASSA / iLOQ
- ALUMIINIPROFIILI 100mm YLÄ- / ALAREUNASSA
- LASIVAIHTOEHDOT: 55,2mm ACUSTOLAMINOITU JA KARKAISTU TURVALASI SEKÄ 66,2mm LAMINOITU JA KARKAISTU TURVALASI. MURTOSUOJALUOKKA P4A JA P6B LASIT SAATAVILLA
- TAITESEINÄNÄ / D1 OVEA, SARANAA EI VTT TESTATTU

MITOITUS:

- MAX KORKEUS: 3200mm
- MAX SEINÄN LEVEYS: EI RAJOITUSTA. 1 KPL VARASTO-PAKKA VAADITAAN NOIN 10m:n VÄLEIN
- MAX LASI-ELEMENTIN LEVEYS: 2100mm
- MASSA: 25 - 35 kg/m², RIIPPUEN LASIN VAHVUUDESTA
- ILMA-ÄÄNENERISTYS; 34 dB (VTT TESTATTU)

MUUTA:

- OVIVAIHTOEDOT: SCM D2-SARANA OVI
- PROFIILIT ANODISOITU, PULVERIMAALATTU



SCANMIKAEL

OSOITE WWW.SCANMIKAEL.COM

ADDRESS info@scanmikael.com
e-mail

Tehty piirustuksesta		Työnumero	
Drawn from		Job.no.	
Asiakas			
Client		Suhde	
Massa kg	25-35KG/m ²		
Weight kg			
DESIGNER	DATE	Scale	
	13.2.2020	ARKKI KOKO	
TUOTE KOODI		Muutos	
L35-ACUSTO			
PRODUCT CODE	Paper Size	Rev.	