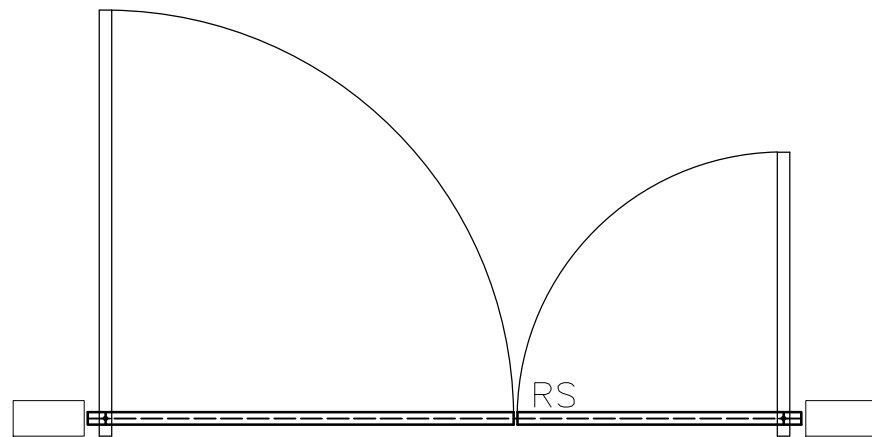
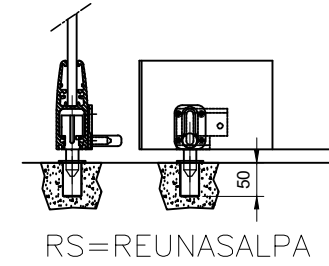


PIVOT-OVI (D2) KÄYNTIOVENA / SULKUPANEELI,
EI LIUKUVA, SARANOITU LIUKUKISKOON JA LATTIAAN
AVAUTUU 90 - 180 ASTETTA
VARUSTETTAVISSA:
- ABLOY VAKIOLUKITUKSET, MYÖS ILOQ MAHDOLLISUUS,
LUKKO LASISSA MYÖS MAHDOLLISTA
- VETIMELLÄ
- HYDRAULISELLA OVENSULKIJALLA

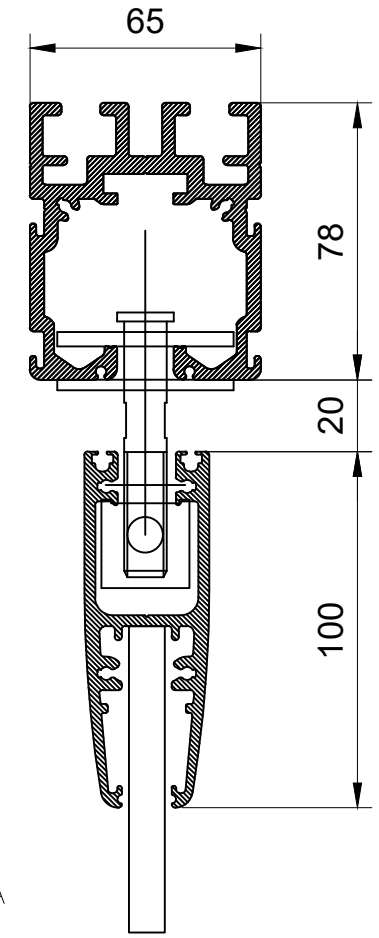
VASIKKA
EI LIUKUVA, SARANOITU
LIUKUKISKOON JA LATTIAAN
REUNASALPALUKITUS



H, lasielementti = H, kiskon alapinta -35



RS=REUNASALPA



TEKNINEN TIETO:

- KIINTEÄ OVI, PARIOVI TAI ILMAN VASIKKAA (SIIRTOKISKO EI VÄLTTÄMÄTÖN)
- EI ALAOHJAUSKISKOJA / LISTOJA LATTIASSA
- LAAKEROIDUT SARANA-AKSELIT
- ABLOY / ASSA /ILOQ LUKITUS OVESSA, LUKKORUNKO ABLOYLC306 ALAPROFIILISSA, LUKKORUNKO ABLOY-4260 LASISSA.
- LASIVAIHTOEHDOT: 10mm TAI 12 mm KARKAISTU TURVALASI, SEKÄ 5+5mm JA 6+6mm KARKAISTU JA LAMINOITU TURVALASI. MURTOSUOJALUOKKA P4A JA P6B LASIT SAATAVILLA

MITOITUS:

- MAX KORKEUS: 4500mm
- OVILEHTIEN MAX PAINO 100KG
- MAX LASI-ELEMENTIN LEVEYS: 3500mm
- MASSA: 25 - 35 kg/m², RIIPPUEN LASISTA
- MUUT KOOT: OTA YHTEYTTÄ

MUUTA:

- MAHDOLLISTA VARUSTAA HÄTÄPOISTUMIS PAINIKKEELLA
- ALUMIINIPROFIILI 100mm YLÄ- / ALAREUNASSA (ANODISOITU, PULVERIMAALATTU, RST- TAI MESSINKIPINTA)
- TIIVISTYS YLÄ- JA ALASAUMOISSA SCM-TIIVISTEELLÄ OPTIONA
- LASIN VAIHTO MAHDOLLISTA ILMAN PROFILIIEN VAIHTOA

		Tehty piirustuksesta		Työnumero
		Drawn from		Job.no.
OSOITE WWW.SCANMIKAEL.COM		Asiakas		
		Client		
ADDRESS info@scanmikael.com		Massa kg	25-35KG/m ²	Suhde
		Weight kg		
e-mail		DESIGNER	DATE	
			13.2.2020	
PRODUCT CODE L35-D		TUOTE KOODI	ARKKI KOKO	Muutos
		PRODUCT CODE	Paper Size	Rev.