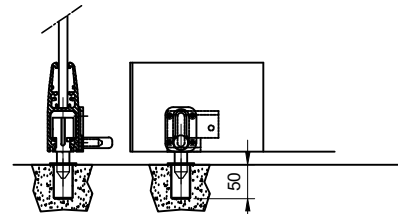
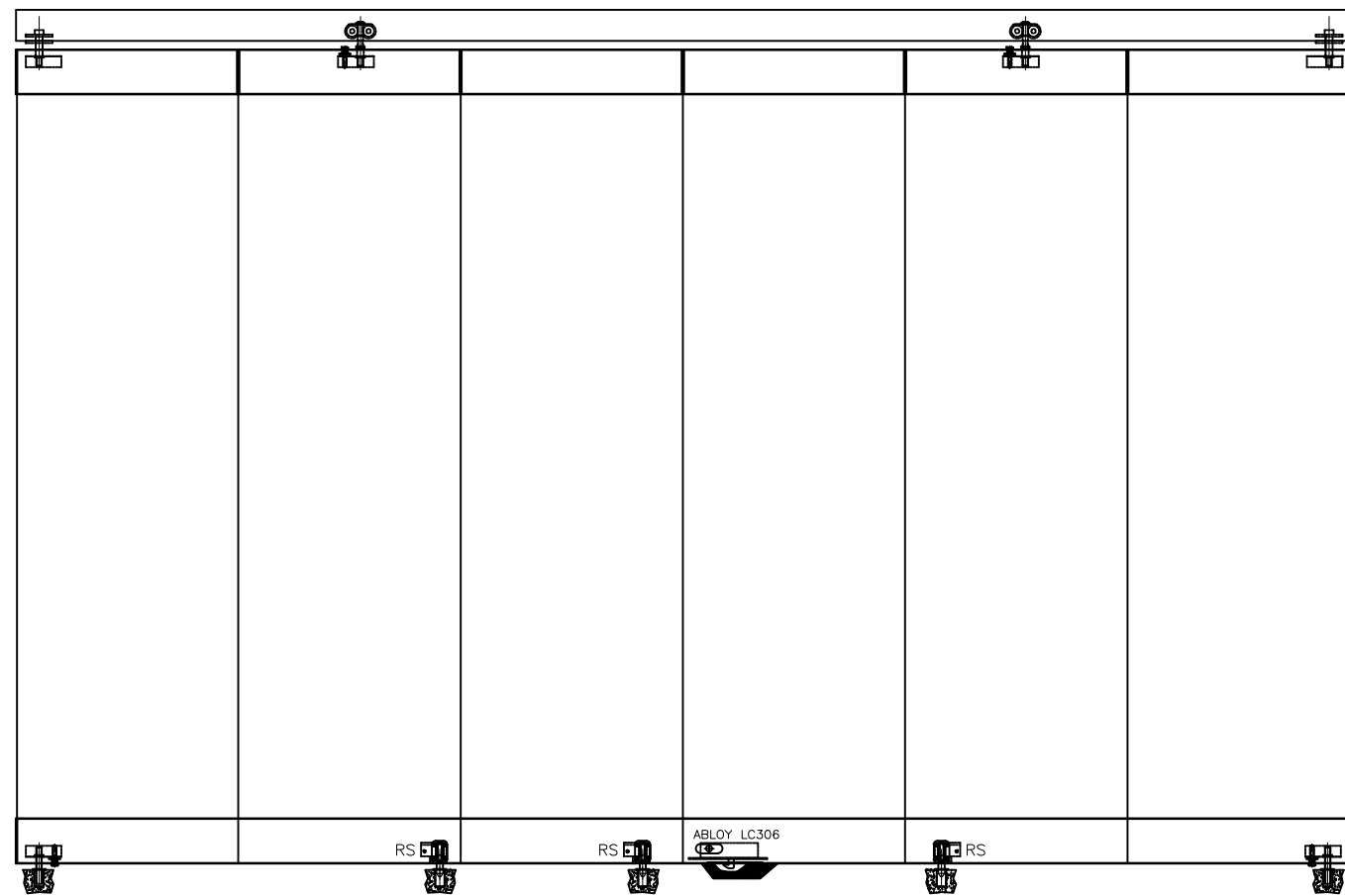


ABLOY LC306 +
ME202 JYRSINTÄ



RS=REUNASALPA



PANEELI
EI LIUKUVA, SARANOITU
LIUKUKISKOON JA LATTIAAN
REUNASALPALUKITUS

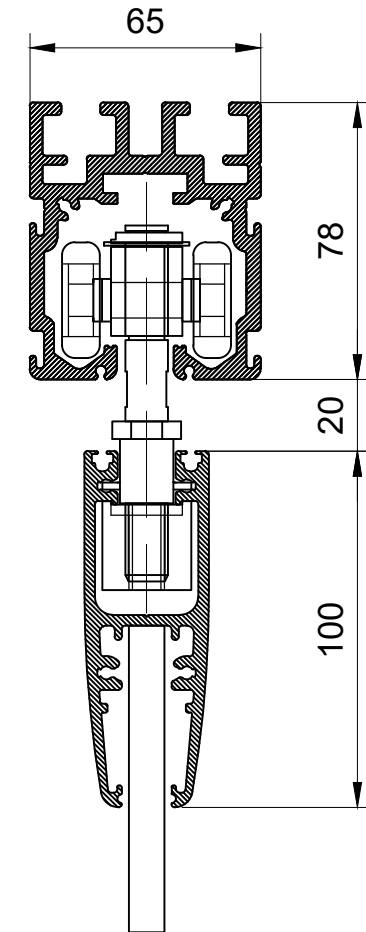
LIUKU ELEMENTTI (STD ELEMENTTI)
LUKITTU PAIKALLEEN
SEINÄN OLLESSA KIINNI

SULKUPANEELI,
LIUKUVA, SARANOITU
VIEREISEEN ELEMENTTIIN
VARUSTETTAVISSA:
- REUNASALVALLA
- VETIMELLÄ

SULKUPANEELI,
LIUKUVA, SARANOITU
VIEREISEEN ELEMENTTIIN
VARUSTETTAVISSA:
- ABLOY LUKOLLA
- VETIMELLÄ

LIUKU ELEMENTTI (STD ELEMENTTI)
LUKITTU PAIKALLEEN
SEINÄN OLLESSA KIINNI

PANEELI
EI LIUKUVA, SARANOITU
LIUKUKISKOON JA LATTIAAN
REUNASALPALUKITUS



TEKNINEN TIETO:

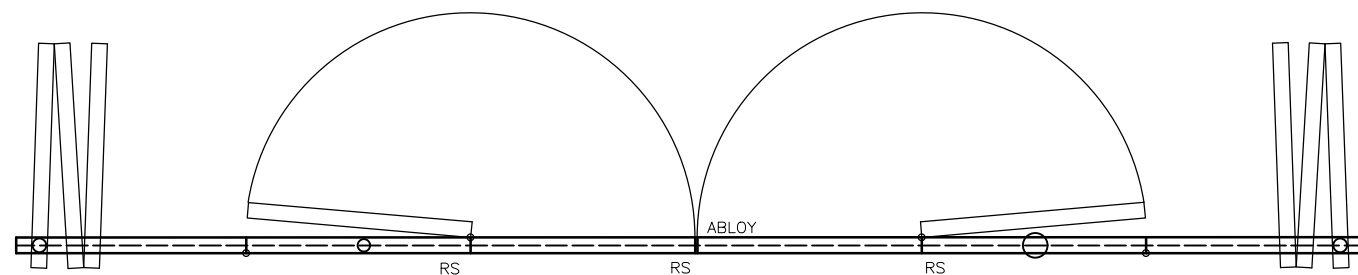
- SIIRTOKISKO T-10-DX
- EI ALAOHJAUSKISKOJA / LISTOJA LATTIASSA
- PATENTOITU SCM REUNASALPA LUKITUS
- LUKITUS: ABLOY / ASSA / iLOQ
- ALUMIINIPROFIILI 100mm YLÄ- / ALAREUNASSA
- LASIVAIHTOEHDOT: 10mm TAI 12 mm KARKAISTU TURVALASI, SEKÄ 5+5mm JA 6+6mm KARKAISTU JA LAMINOITU TURVALASI. MURTOSUOJALUOKKA P4A JA P6B LASIT SAATAVILLA

MITOITUS:

- MAX KORKEUS: 3000mm
- MAX SEINÄN LEVEYS: 4400mm (KAKSIOSAISENA)
- MAX LASI-ELEMENTIN LEVEYS: 700-800mm
- MASSA: 25 - 35 kg/m², RIIPPUEN LASISTA

MUUTA:

- ELEMENTIT SARANOITU TOISIINSA INTEGROIDUILLA SCM-SARANOILLA
- ELEMENTEILLÄ "EPÄKESKEINEN" RIPUSTUS
- PROFIIIT ANODISOITU, PULVERIMAALATTU, RST- TAI MESSINKIPINTA
- TIIVISTYS YLÄ- JA ALASAUMOISSA SCM-TIIVISTEELLÄ OPTIONA
- OVIVAIHTOEHDOT: SCM D1-SARANA OVI



SCANMIKAEL

OSOITE
WWW.SCANMIKAEL.COM
ADDRESS
e-mail
info@scanmikael.com

Tehty piirustuksesta		Työnumero	
Drawn from Asiakas		Job.no.	
Client	Massa kg Weight kg 25-35kg/m ²	Suhde	
DESIGNER	DATE 13.2.2020	Scale	
TUOTE KOODI	ARKKI KOKO	Muutos	
L35-FEC2			
PRODUCT CODE	Paper Size	Rev.	