

PUOLI PANEELI
EI LIUKUVA, SARANOITU
LIUKUKISKOKOON JA LATTIAAN
REUNASALPALUKITUS

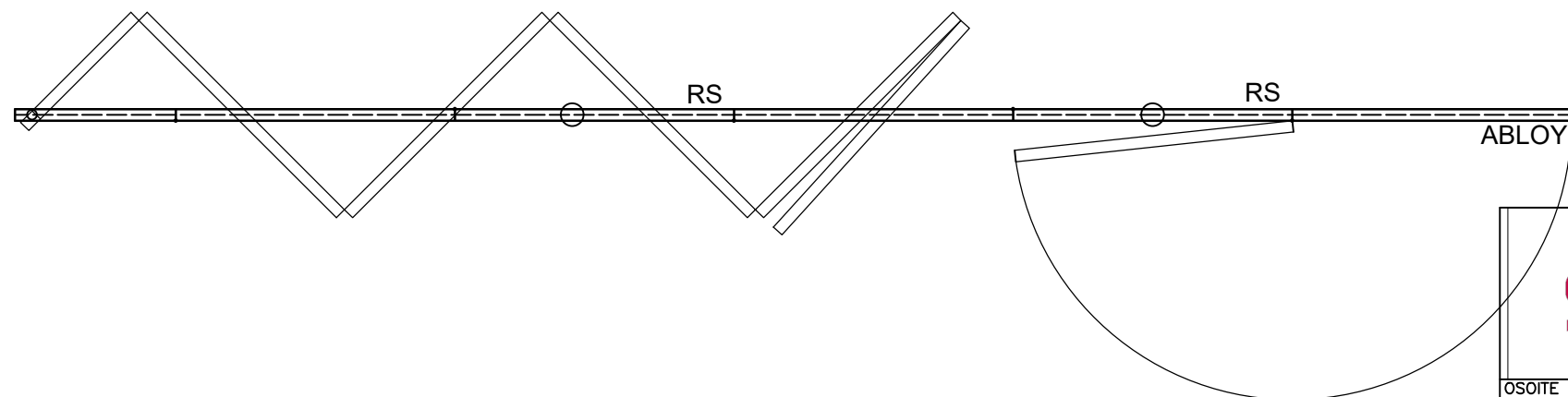
LIUKU ELEMENTTI (STD ELEMENTTI)
LUKITTU PAIKALLEEN
SEINÄN OLLESSA KIINNI

LIUKU ELEMENTTI (STD ELEMENTTI)
LUKITTU PAIKALLEEN
SEINÄN OLLESSA KIINNI

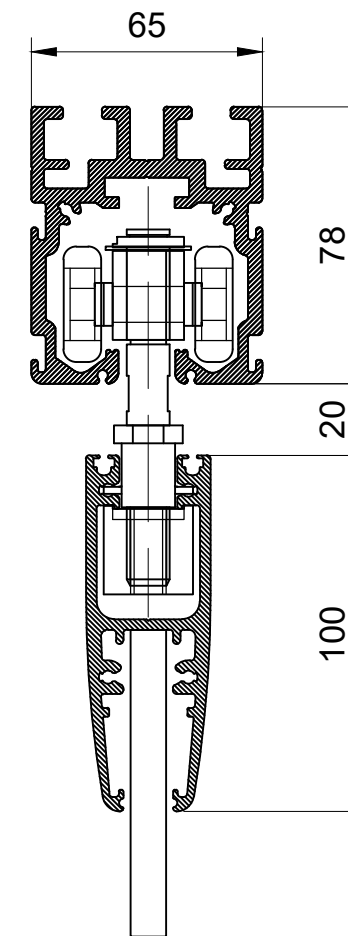
LIUKU ELEMENTTI (STD ELEMENTTI)
LUKITTU PAIKALLEEN
SEINÄN OLLESSA KIINNI

LIUKU ELEMENTTI (STD ELEMENTTI)
LUKITTU PAIKALLEEN
SEINÄN OLLESSA KIINNI

SULKUPANEELI,
LIUKUVA, SARANOITU VIEREISEEN ELEMENTTIIN
VARUSTETTAVISSA:
- ABLOY LUKOKILLA LC306 / 4260
- VETIMELLÄ



H, lasielementti = H, kiskon alapinta -35



TEKNINEN TIETO:

- SIIRTOKISKO T-10-DX
- EI ALAOHJAUSKISKOJA / LISTOJA LATTIASSA
- SCM REUNASALPA LUKITUS
- LUKITUS: ABLOY / ASSA / iLOQ
- ALUMIINIPROFIILI 100mm YLÄ- / ALAREUNASSA
- LASIVAIHTOEHDOT: 10mm TAI 12 mm KARKAISTU TURVALASI, SEKÄ 5+5mm JA 6+6mm KARKAISTU JA LAMINOITU TURVALASI. MURTOSUOJALUOKKA P4A JA P6B LASIT SAATAVILLA

MITOITUS:

- MAX KORKEUS: 3000mm
- MAX SEINÄN LEVEYS: EI RAJOITUSTA.
- MAX LASI-ELEMENTIN LEVEYS: 900mm
- MASSA: 25 - 35 kg/m², RIIPPUEN LASISTA
- MUUT KOOT: OTA YHTEYTTÄ

MUUTA:

- ELEMENTIT SARANOITU TOISIINSA INTEGROIDUILLA SCM-SARANOILLA
- ELEMENTIT KESKI RIIPUTTEISET
- PROFIILIT ANODISOITU, PULVERIMAALATTU, RST- TAI MESSINKIPINTA
- TIIVISTYS YLÄ- JA ALASAUMOISSA SCM-TIIVISTEELLÄ OPTIONA
- OVIVAIHTOEHDOT: SCM D1-SARANA OVI

SCANMIKAEL

OSOITE
WWW.SCANMIKAEL.COM

ADDRESS
e-mail
info@scanmikael.com

Tehty piirustuksesta	Työnumero	
Drawn from Asiakas	Job.no.	
Client	Suhde	
Massa kg Weight kg 25-35kg/m ²		
DESIGNER		DATE 13.2.2020
TUOTE KOODI L35-F	ARKKI KOKO	Muutos
PRODUCT CODE	Paper Size	Rev.