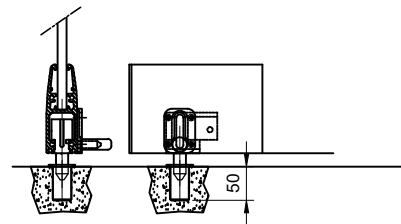
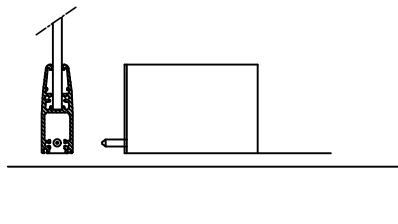


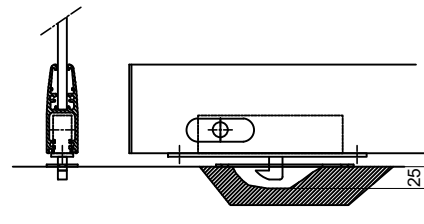
AS=AUTOMAATTISALPA
(PAT: FI111749)



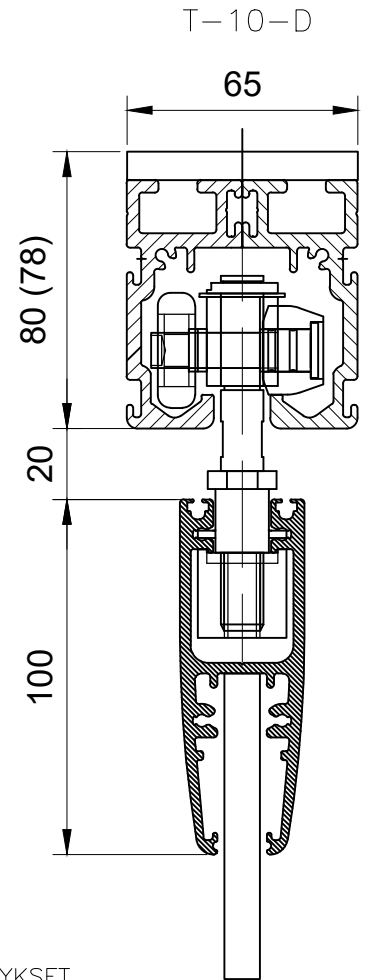
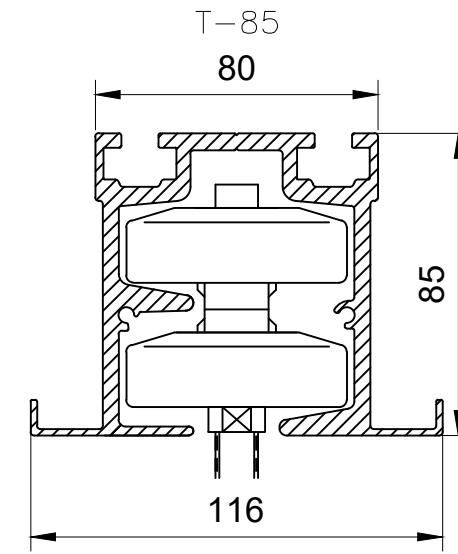
RS=REUNASALPA



PIN=LUKITUSTAPPI



ABLOY LC306 +
ME202 JYRSINTÄ



TEKNINEN TIETO:

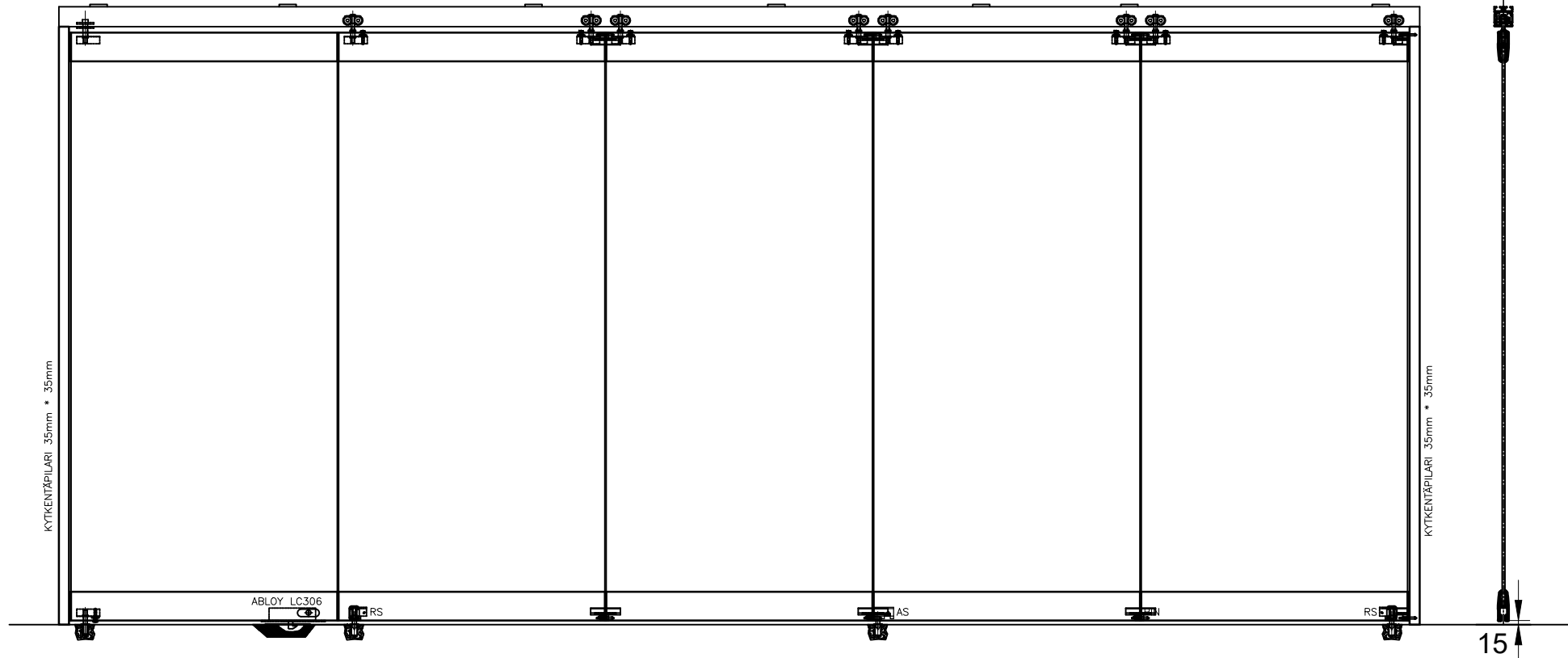
- SIIRTOKISKO T-10-D / T-85
- T-10-D KAAREVAT KISKOSTO RISTEYKSET
- EI ALAOHJAUSKISKOJA / LISTOJA LATTIASSA
- PATENTOITU SCM AUTOMAATTISALPA LUKITUS
- ABLOY / ASSA
- ALUMIINIPROFIILI 100mm YLÄ- / ALAREUNASSA
- LASI: 5+5mm KARKAISTU JA LAMINOITU SÄHKÖISESTI TUMMENEVA (OPAALI) JA KIRKASTUVA TURVALASI
- ELEMENTIT KYTKETÄÄN TOISIINSA PROFIILIN PÄISTÄ
- OVI OMALLA KYTKENNÄLLÄ
- MUUNTAJA SIOJITETAAN ESIM VÄLIKATOLLE / SÄHKÖKAAPPIIN

NUMEROITA:

- MAX KORKEUS: 3000mm
- MAX SEINÄN LEVEYS: 10m
- MAX LASI-ELEMENTIN LEVEYS: 1200mm
- MASSA: 35 kg/m², RIIPPUEN LASISTA

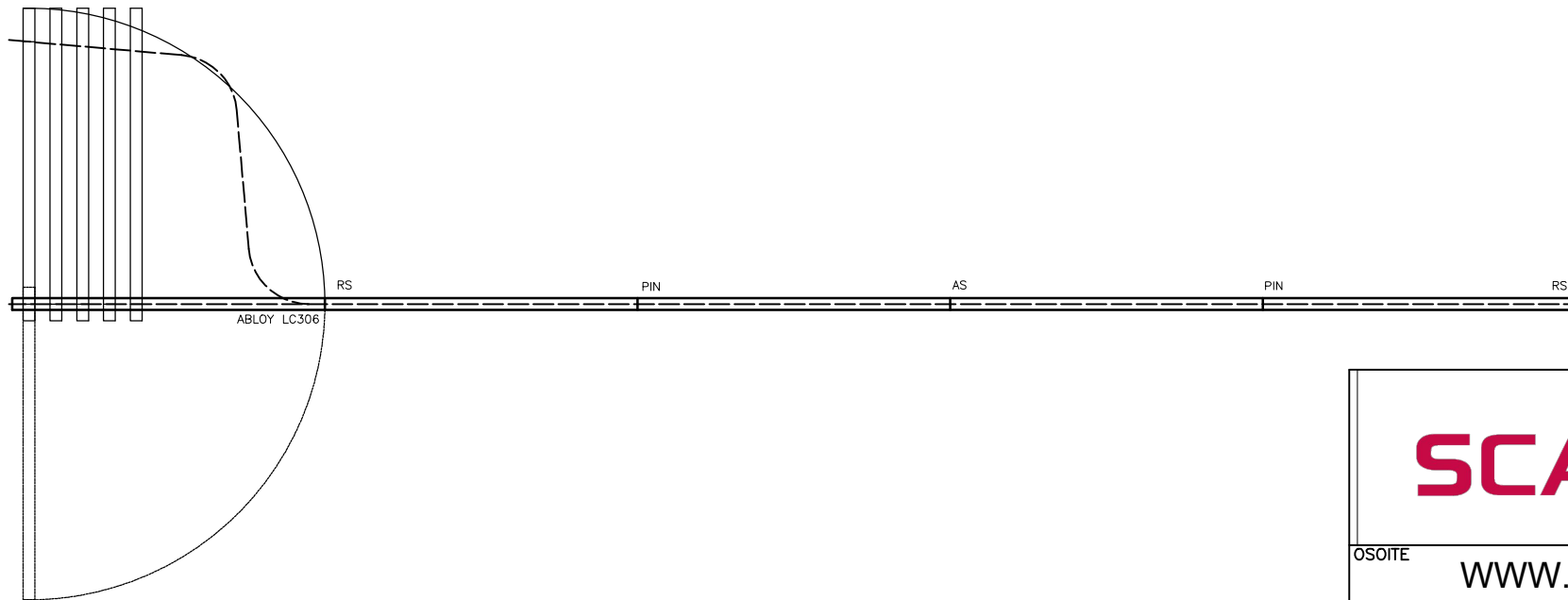
MUUTA:

- PROFIILIT ANODISOITU, PULVERIMAALATTU, RST- TAI MESSINKIPINTA
- TIIVISTYS YLÄ- JA ALASAUMOISSA SCM-TIIVISTEELLÄ OPTIONA
- OVIVAIHTOEHDOT: SCM D1-SARANA OVI
- KUVASSA VARASTOVAIHTOEHTO 1, MUUNNELTAVISSA KOHTEEN MUKAAN
- OVIVAIHTOEHTO D2



PIVOT-OVI (D2) KÄYNTIOVENA / SULKUPANEELI. EI LIUKUVA, SARANOITU LIUKUKISKOON JA LATTIAAN AVAULTU 90 - 180 ASTETTA
 VARUSTETTAVISSA:
 - ABLOY VAKIOLUKITUKSET, MYÖS ILOO MAHDOLLISUUS, LUKKO LASISSA MYÖS MAHDOLLISTA
 - VETIMELLÄ
 - HYDRAULISELLA OVENSULKIJALLA

LIUKU ELEMENTTI (STD ELEMENTTI) LUKITTU PAIKALLEEN SEINÄN OLLESSA KIINNI
 LIUKU ELEMENTTI (STD ELEMENTTI) LUKITTU PAIKALLEEN SEINÄN OLLESSA KIINNI
 LIUKU ELEMENTTI (STD ELEMENTTI) LUKITTU PAIKALLEEN SEINÄN OLLESSA KIINNI
 LIUKU ELEMENTTI (STD ELEMENTTI) LUKITTU PAIKALLEEN SEINÄN OLLESSA KIINNI



SCANMIKAEL

OSOITE WWW.SCANMIKAEL.COM

ADDRESS info@scanmikael.com
e-mail

Tehty piirustuksesta	Työnumero
Drawn from	Job.no.
Asiakas	
Client	
Massa kg	Suhde
Weight kg	25-35kg/m ²
DESIGNER	DATE
	4.2.2020
TUOTE KOODI	ARKKI KOKO
L35-PRIVACY	Muutos
PRODUCT CODE	Paper Size
	Rev.