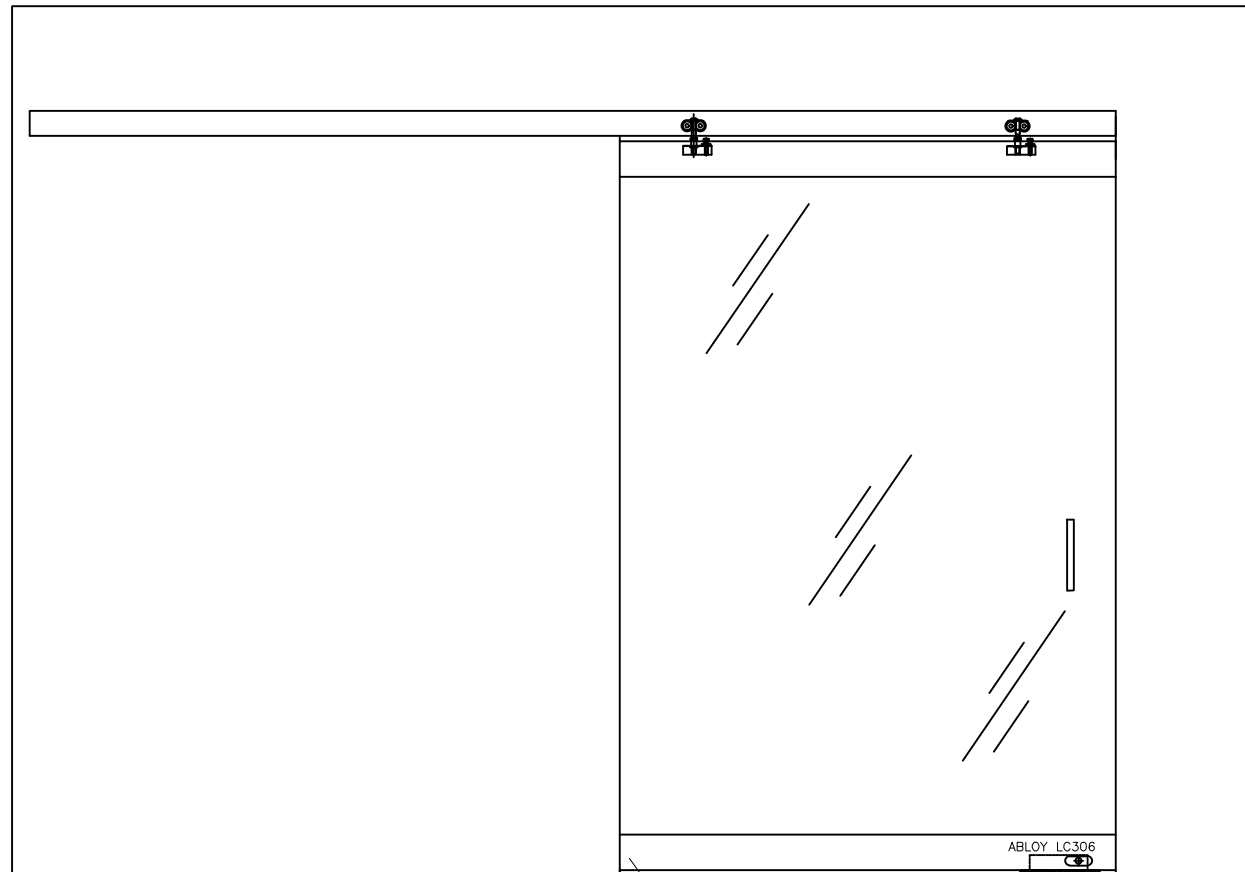
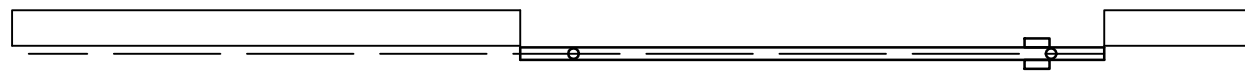
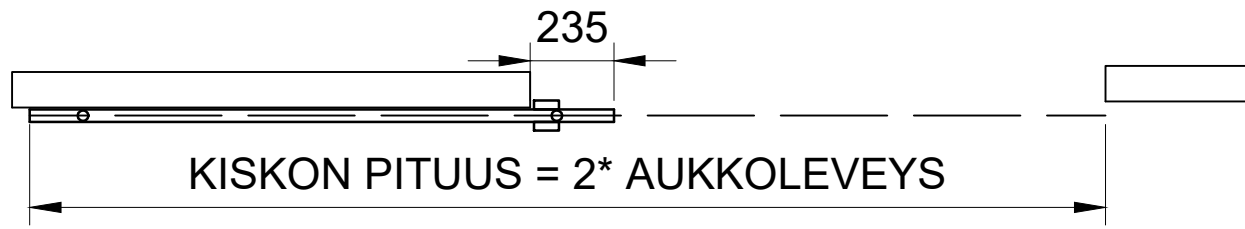


AVAINPESÄN VAATIMA TILA ~235mm

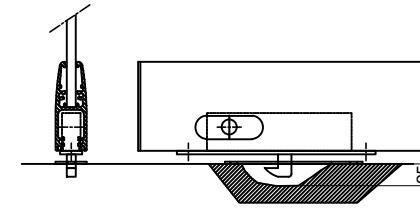


ALAOHJURI

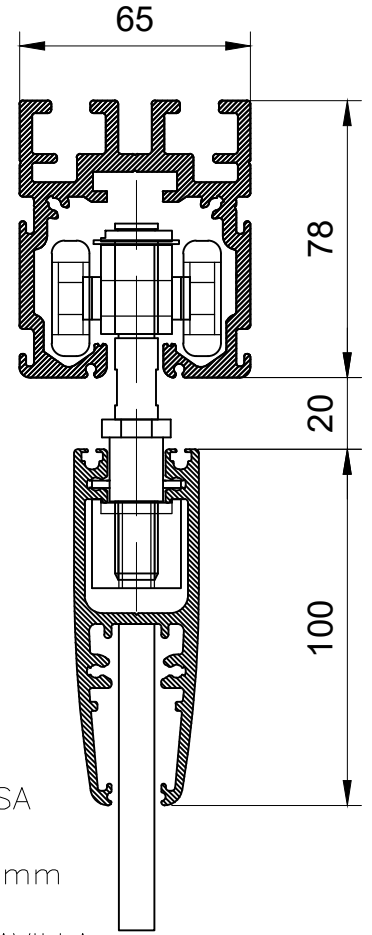
VARUSTETTAVISSA:

- ABLOY VAKIOLUKITUKSET, MYÖS ILOQ MAHDOLLISUUS, LUKKO LASISSA MYÖS MAHDOLLISTA
- VETIMELLÄ
- MAHDOLLISTA VARUSTAA HIDASTIMELLA

H, lasielementti = H, kiskon alapinta -35



ABLOY LC306 + ME202 JYRSINTÄ



TEKNINEN TIETO:

- SIIRTOKISKO T-10-DX
- EI ALAOHJAUSKISKOJA / LISTOJA LATTIASSA
- ABLOY / ASSA / ILOQ LUKITUS OVESSA
- ALUMIINI-PROFIILI 100mm YLÄ- / ALAREUNASSA
- LASIVAIHTOEHDOT: 10mm TAI 12 mm KARKAISTU TURVALASI, SEKÄ 5+5mm JA 6+6mm KARKAISTU JA LAMINOITU TURVALASI. MURTOSUOJALUOKKA P4A JA P6B LASIT SAATAVILLA

MITOITUS:

- MAX KORKEUS: 4500mm
- MAX PAINO 150KG
- MAX LASI-ELEMENTIN LEVEYS: 3500mm
- MASSA: 25 - 35 kg/m², RIIPPUEN LASISTA

MUUTA:

- ALUMIINI- / PTE PYSTYSAUMATIIVISTYS MAHDOLLINEN (ÄÄNI- / ROISKEVESIERISTYS)
- HARJATIIVISTYS YLÄ- / ALAREUNOISSA MAHDOLLINEN
- PROFIILIT ANODISOITU, PULVERIMAALATTU, RST- TAI MESSINKIPINTA
- LASIN VAIHTO MAHDOLLISTA ILMAN PROFIILIEIEN VAIHTOA

SCANMIKAEL

OSOITE

WWW.SCANMIKAEL.COM

ADDRESS
e-mail

info@scanmikael.com

Tehty piirustuksesta

Drawn from
Asiakas

Client

Massa kg
Weight kg
25-35kg/m²

DESIGNER

DATE

13.2.2020

TUOTE KOODI

L35-SD

PRODUCT CODE

Työnumero

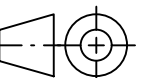
Job.no.

Suhde

Scale

ARKKI KOKO

Paper Size



Muutos

Rev.