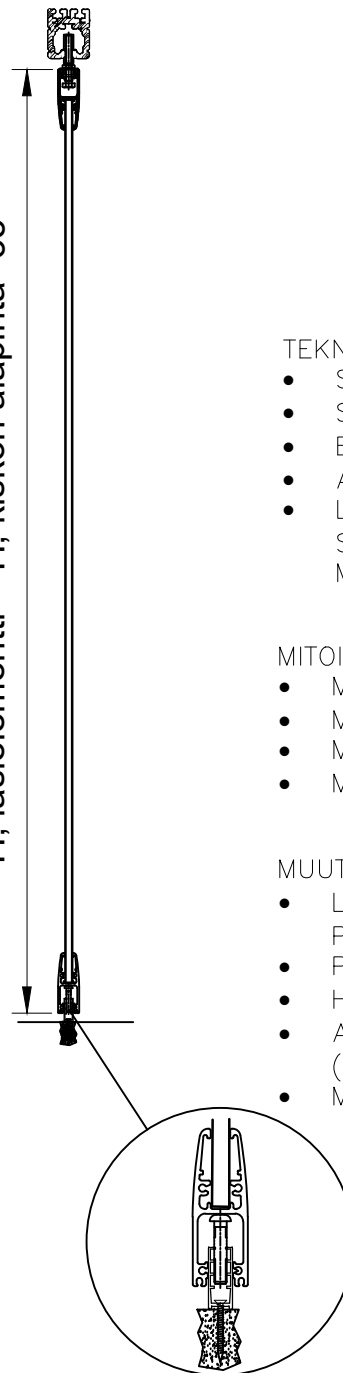
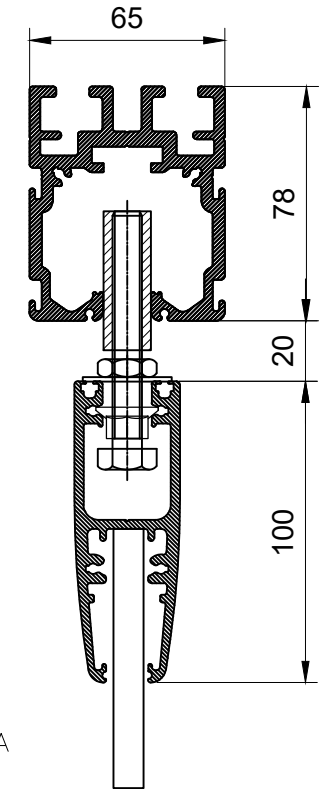
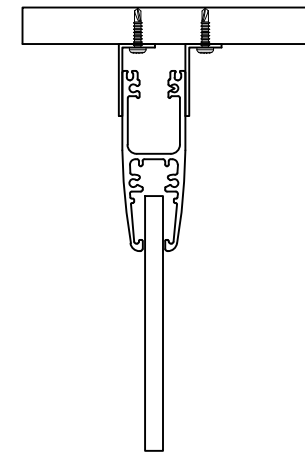


$$W = (\text{AUKKOLEVEYS} - \text{VÄLYKSET} / \text{ELEM. LKM})$$

H, lasielementti = H, kiskon alapinta -35



KIINNITYSVAIHTOEHTO



TEKNINEN TIETO:

- SIIRTOKISKO T-10-DX
- SÄÄTÖSOKKELI (alumiinilista) LATTIASSA
- EI SIIRTOPYÖRIÄ
- ALUMIINIPROFIILI YLÄ- / ALAREUNASSA
- LASIVAIHTOEHDOT: 10mm TAI 12 mm KARKAISTU TURVALASI, SEKÄ 5+5MM JA 6+6mm KARKAISTU JA LAMINOITU TURVALASI MURTOSUOJALUOKKALASIT P3A JA P6B SAATAVILLA.

MITOITUS:

- MAX KORKEUS: 4500mm
- MAX SEINÄN LEVEYS: EI RAJOITUSTA
- MAX LASI-ELEMENTIN LEVEYS: 2000mm
- MASSA: 25 - 35 kg/m², RIIPPUEN LASISTA

MUUTA:

- LASIT "LEPÄÄVÄT" LATTIAAN ASENNETTAVAN SÄÄTÖSOKKELIN PÄÄLLÄ, PAINO EI KOHDISTU YLÄRAKENTEISIIN.
- PROFIILIT ANODISOITU, PULVERIMAALATTU, RST- TAI MESSINKIPINTA
- HARJATIIVISTE YLÄ- JA ALAREUNOISSA MAHDOLLINEN
- ALUMIINI / PTE ERISTYSAUMATIIVISTYS MAHDOLLINEN (ÄÄNI- / ROISKEVESIERISTYS)
- MAHDOLLISTA VARUSTAA SCM D1 OVELLA TAI LIUKUOVELLA

SCANMIKAEL

OSOITE WWW.SCANMIKAEL.COM

ADDRESS info@scanmikael.com
e-mail

Tehty piirustuksesta	Työnumero
Drawn from	Job.no.
Asiakas	
Client	
Massa kg	Suhde
Weight kg	
DESIGNER	DATE
	13.2.2020
TUOTE KOODI	Scale
L35-SOLID	
PRODUCT CODE	ARKKI KOKO
	Paper Size
	Muutos
	Rev.

