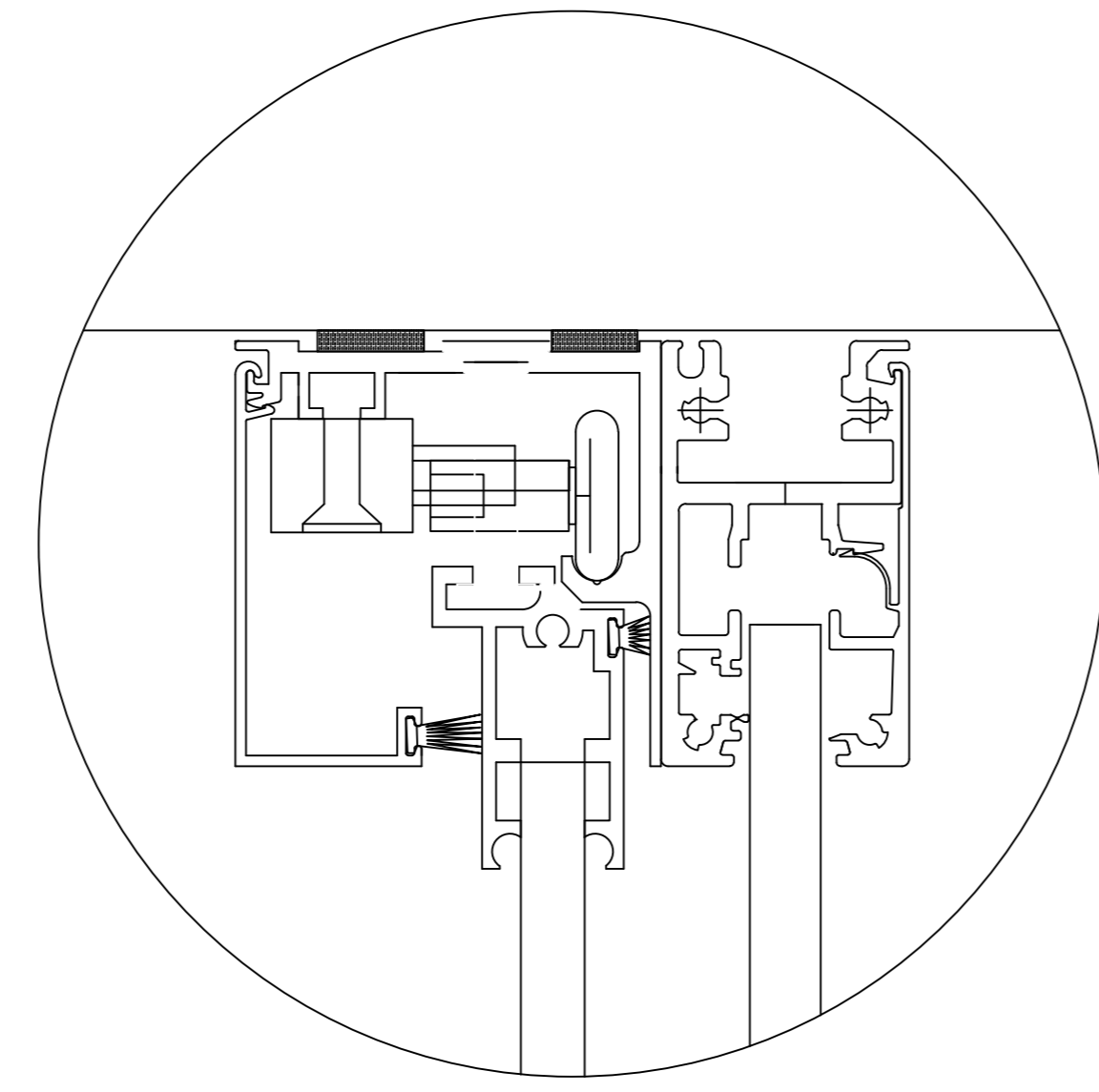
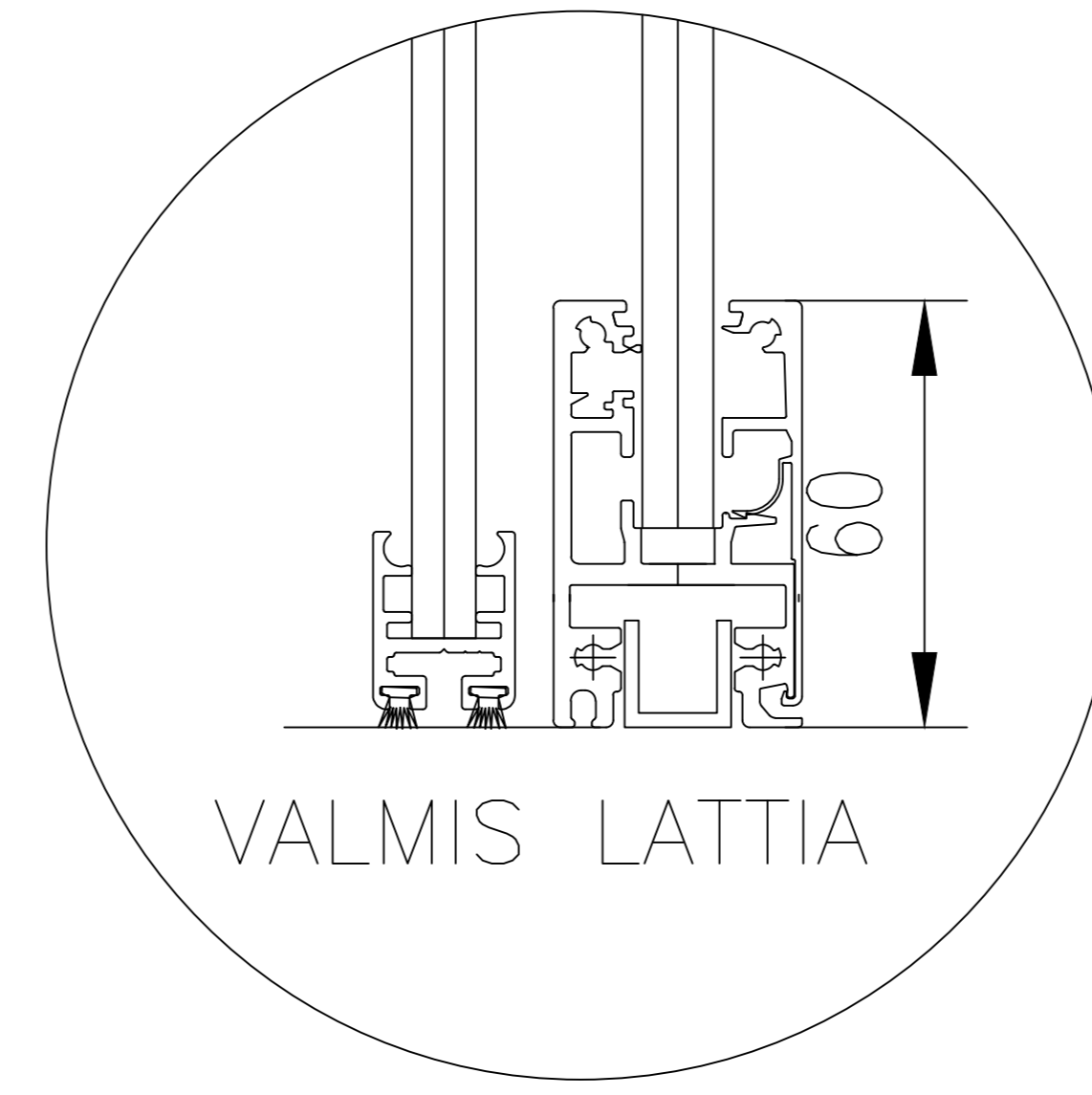


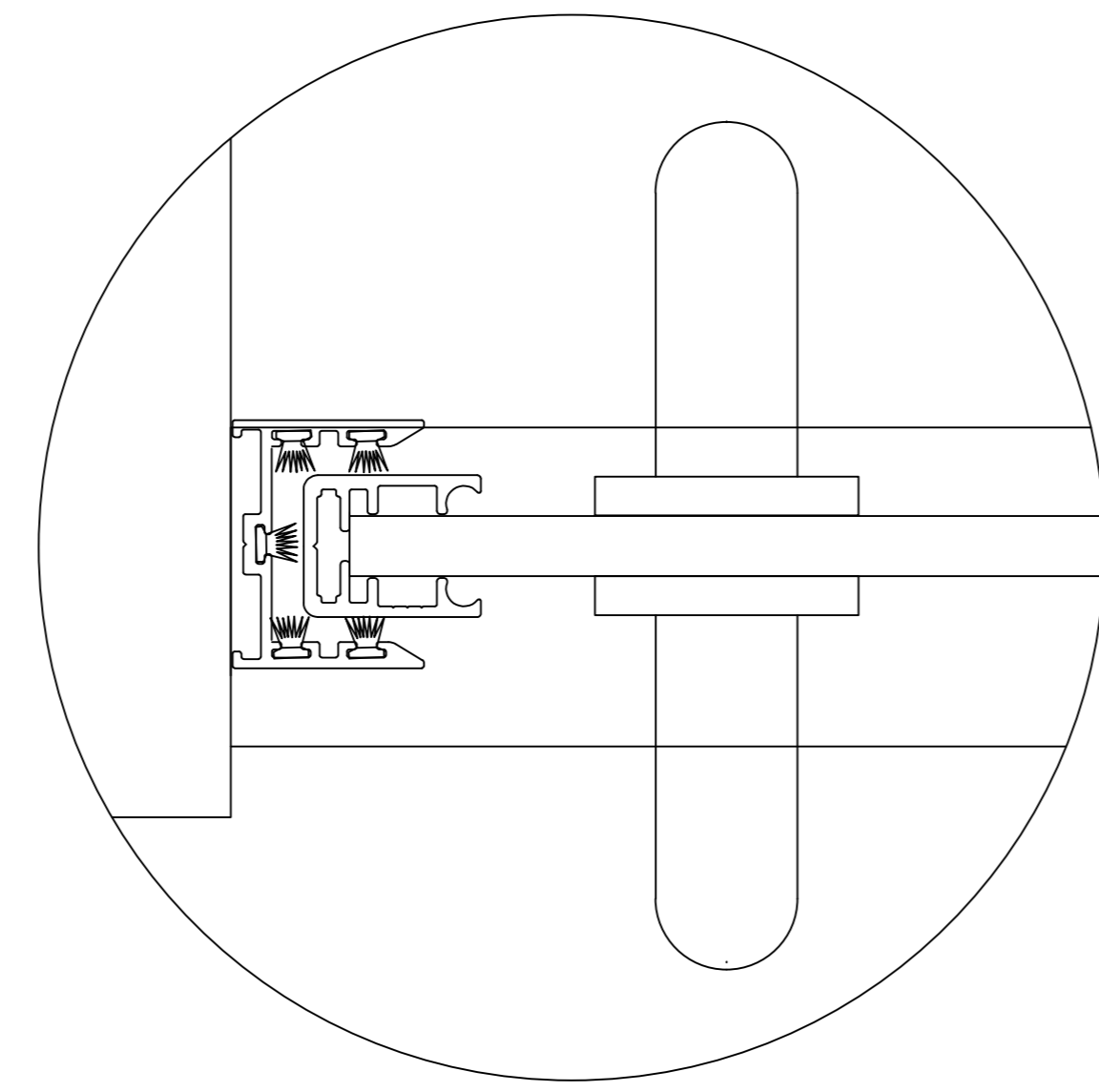
DET 1



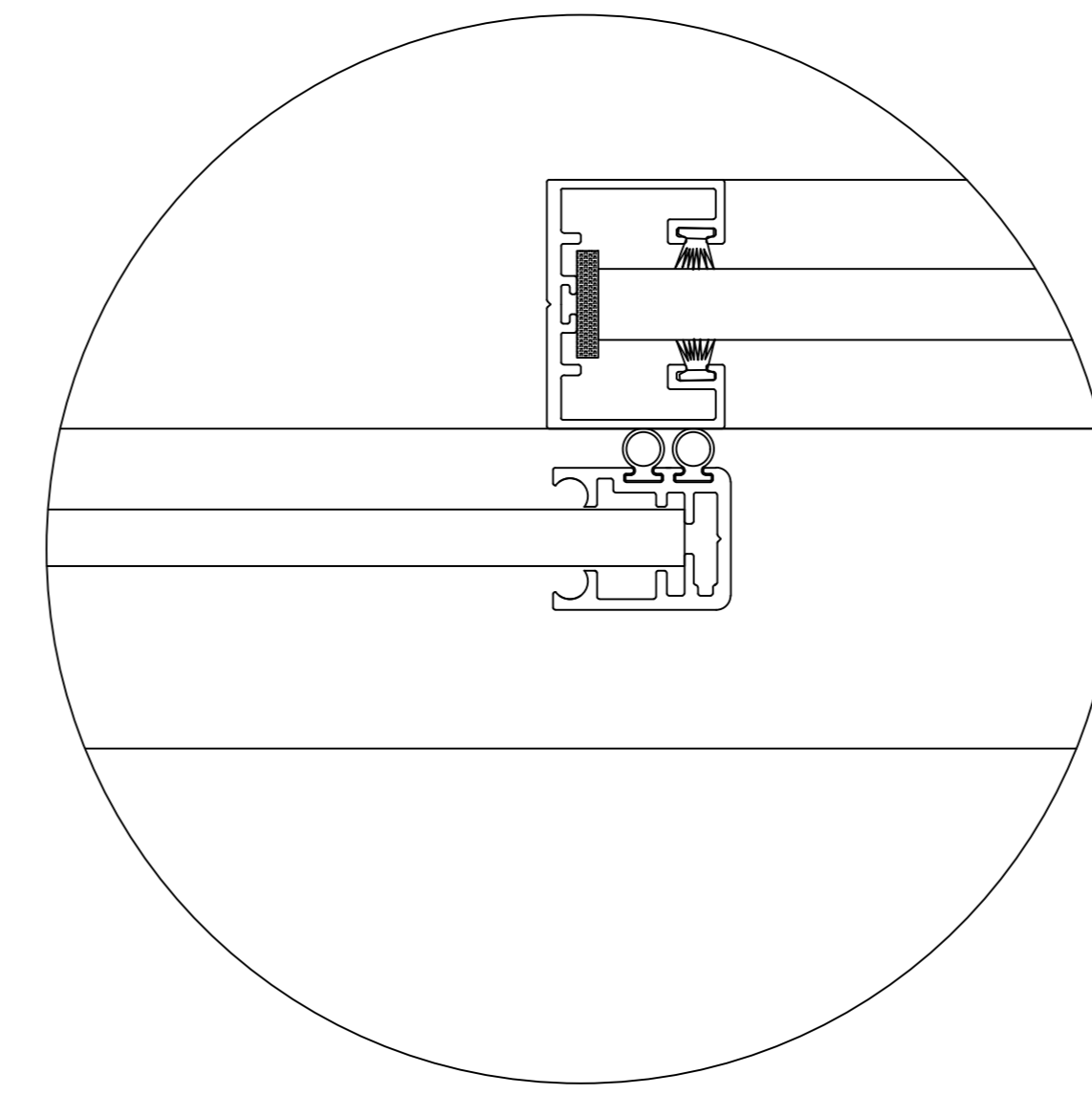
DET 2



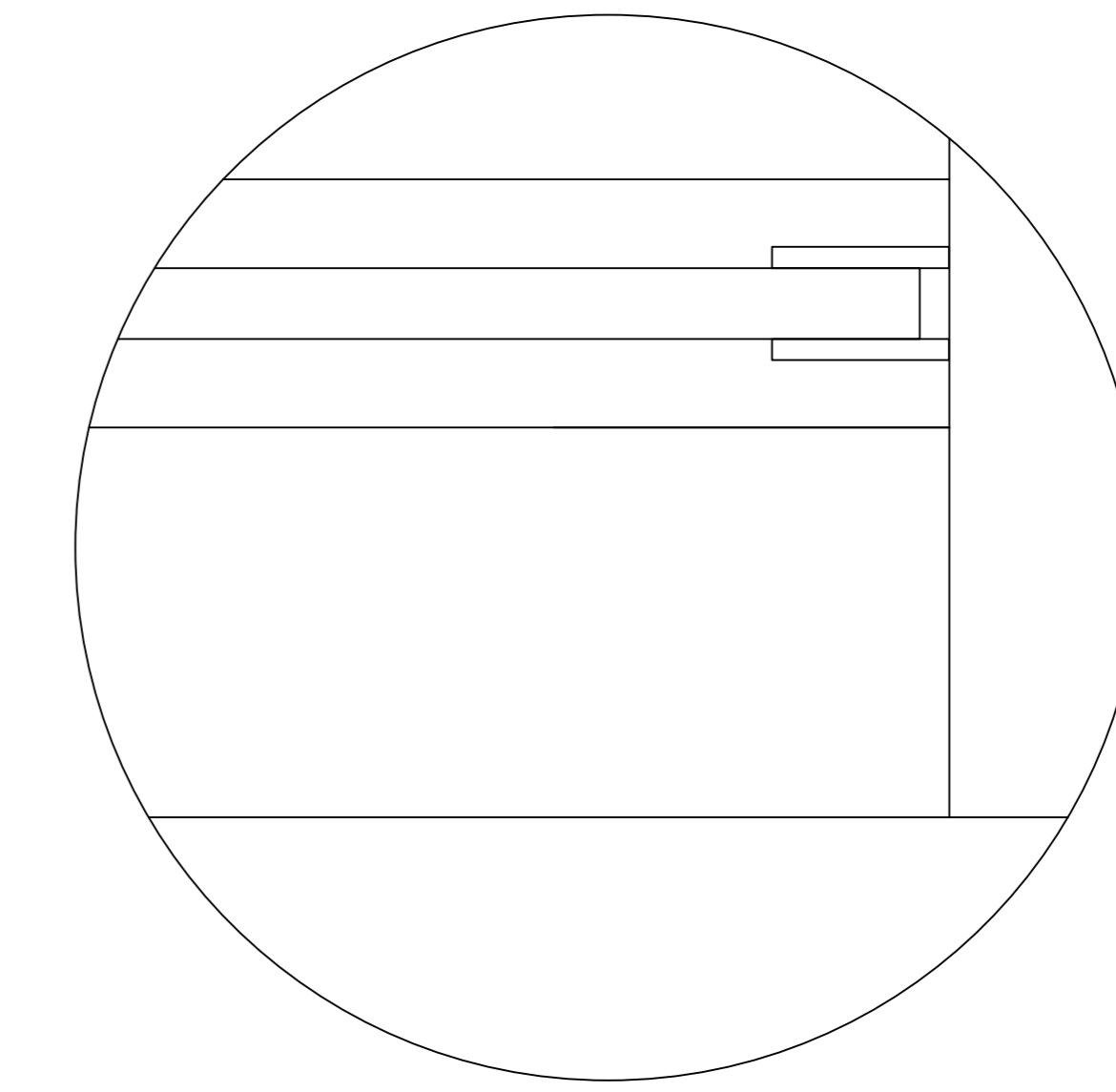
DET 3



DET 4



DET 5



DET 2

OFFICINA 28:

- Kisko SCM : In anodisoitu alumiini
- Lasiprofiilit: In anodisoitu alumiini
- Liukuoven lasi: 8mm tai 4+4mm
- Kiinteät lasit: min. 10mm max. 8+8mm
- Liukuoven seinäprofiili; In anodisoitu alumiini
- Lasien saumoissa kirkkaat tiivisteet
- Vetimet: RST-200mm SCM-vakio
- Reunoissa U-listat; In anodisoitu alumiini
- Profiilien kiinnitys suoraan aukon reunoihin
- Ovi mahdollista varustaa: Abloy306, Off433, sähköisillä kulunvalvonta järjestelmillä.
- Yläprofiilissa integroitu hidastin.
- Alaprofiilissa integroitu alaohjuri.

Osa	Pnro/koodi	Nimitys	Kpl	Huom.	Määrä	Massa		
Part	Dwg.no/code	Description	Pcs	Remarks	Qty	Weight		
SCANMIKAEL				Tehty piirustuksesta	Työnumero	28 dB		
				Drawn from	Job.no.			
Nimitys				Client	Suhde			
Description				Massa kg	Suunnittelija			
Tarkenne				Weight kg	Designer			
Details				JN	3.9.2020			
Lisätietoja				Piir.nro	Koko	Sivu		
Add. info				OFFICINA 28	Muutos			
RevNo	Revision note	Date	Signature	Checked	Drw.no	Size	Page	Rev.