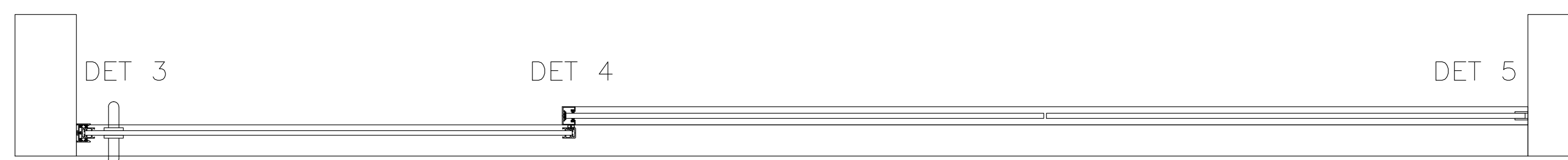
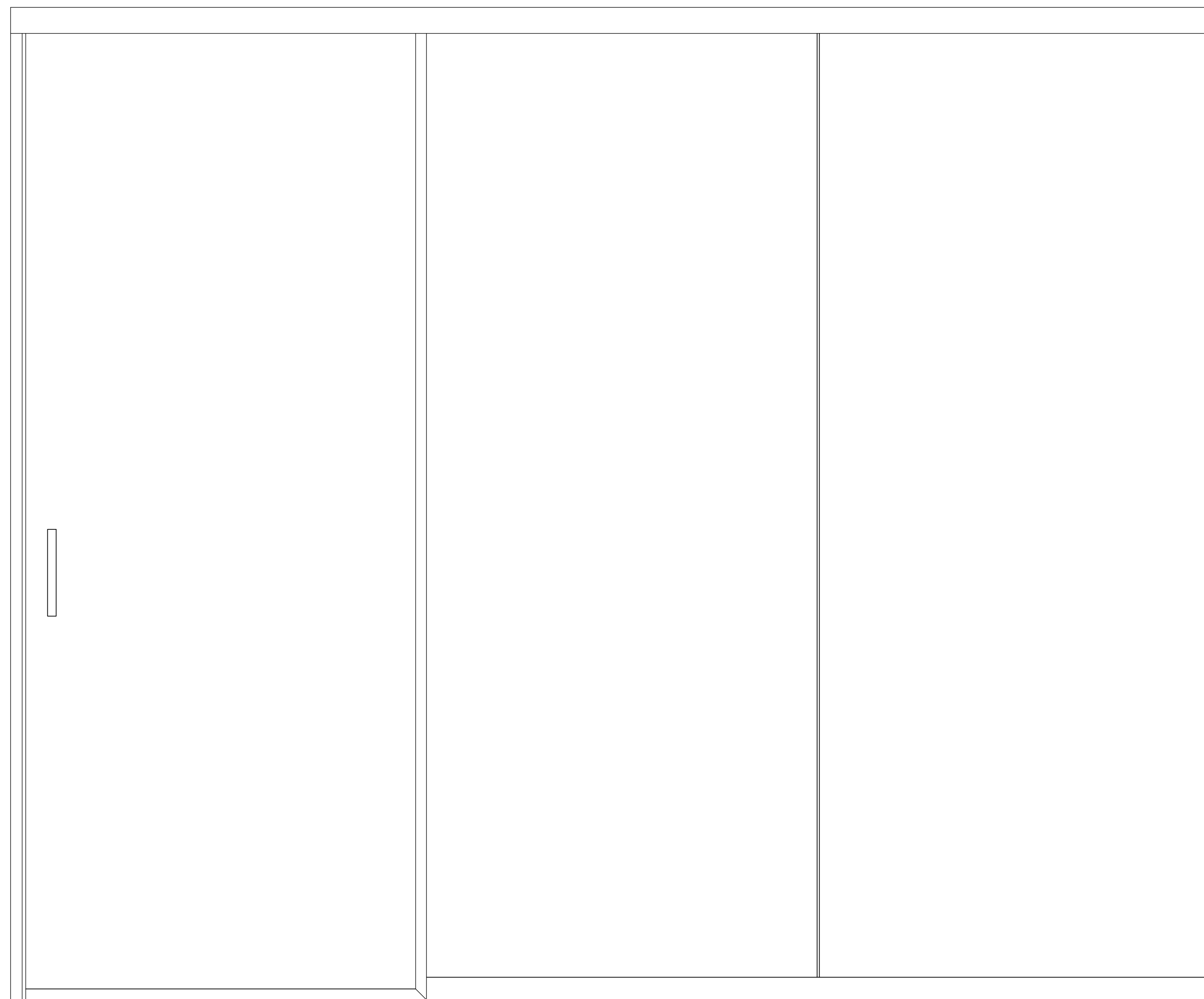
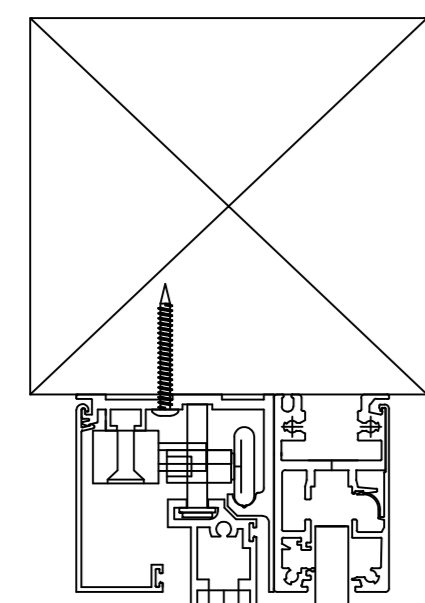
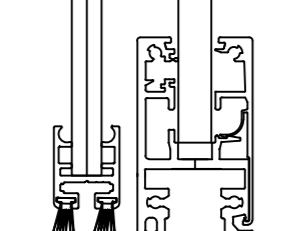


DET 1



DET 2



## OFFICINA 28:

- Kisko SCM : In anodisoitu alumiini
- Lasiprofiilit: In anodisoitu alumiini
- Liukuoven lasi: 8mm tai 4+4mm
- Kiinteät lasit: min. 10mm max. 8+8mm
- Liukuoven seinäprofiili; In anodisoitu alumiini
- Lasien saumoissa kirkkaat tiivisteet
- Vetimet: RST-200mm SCM-vakio
- Reunoissa U-listat; In anodisoitu alumiini
- Profiilien kiinnitys suoraan aukon reunoihin
- Ovi mahdollista varustaa: Abloy306, Off433, sähköisillä kulunvalvonta järjestelmillä.
- Yläprofiilissa integroitu hidastin.
- Alaprofiilissa integroitu alaohjuri.

Osa	Pnro/koodi	Nimitys	Kpl	Huom.	Määrä	Massa
Part	Dwg.no/code	Description	Pcs	Remarks	Qty	Weight
<b>SCANMIKAEL</b>				Tehty piirustuksesta	Työnumero	28 dB
				Drawn from	Job.no.	
				Client		
				Massa kg	Suhde	
				Weight kg		
				Suunnittelija	Designer	
				JN	3.9.2020	
				Piir.no	Koko	Sivu
						Muutos
				Drw.no	Size	Page
						Rev.

RevNo	Revision note	Date	Signature	Checked