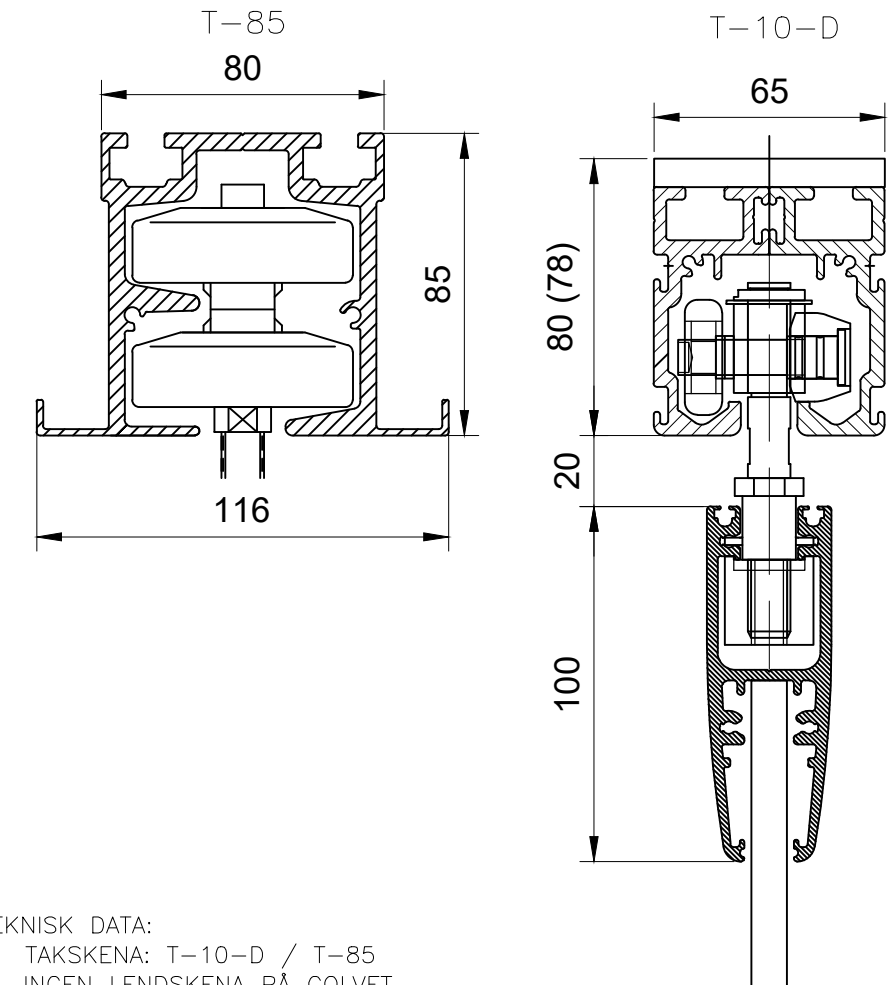


DÖRR (MODELL D2) SOM PASSERDÖRR/ÄNDPANEL EJ SKJUTBAR, MONTERAD MELLAN GOLV/TAKSKENA KAN ÖPPNAS MELLAN 90-180 GRADER KAN UTRUSTAS MED:
 -ABLOY/ASSA LÄS
 -HANDTAG
 -MJUKSTÄNGARE

SKJUTBAR PANEL (STD-PANEL) LÄSES FAST NÄR GLASSVÄGGEN ÄR STÄNGD
 SKJUTBAR PANEL (STD-PANEL) LÄSES FAST NÄR GLASSVÄGGEN ÄR STÄNGD
 SKJUTBAR PANEL (STD-PANEL) LÄSES FAST NÄR GLASSVÄGGEN ÄR STÄNGD
 SKJUTBAR PANEL (STD-PANEL) LÄSES FAST NÄR GLASSVÄGGEN ÄR STÄNGD



TEKNISK DATA:

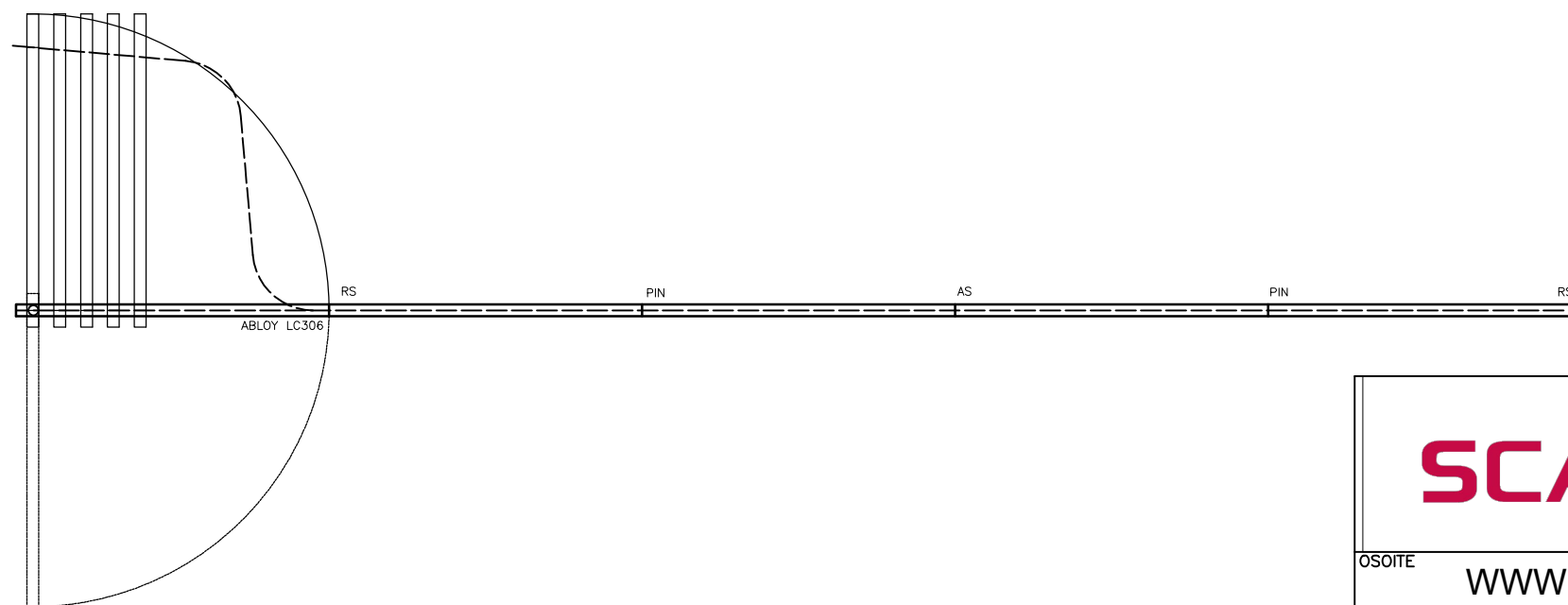
- TAKSKENA: T-10-D / T-85
- INGEN LENDSKENA PÅ GOLVET
- HÅLLARE: C-10-S
- AUTOMATISK GOLVLÄSNING (PAT: F111749)
- LÄS: ABLOY / ASSA / ILOQ FINNS ATT VÄLJA MELLAN
- ALUMINIUMPROFIL 100mm ÖVER / NERDE
- VAL AV GLAS: 10mm ELLER 12mm HÄRDAT SÄKERHETSGLAS, ALTERNATIV 55,2mm ELLER 66,2mm HÄRDAT OCH LAMINERAT SÄKERHETSGLAS.
- INBROTTSKATEGORI P4A OCH P6B

FAKTA:

- MAXIMAL HÖJD GLASPANEL: 4500mm
- MAXIMAL BREDD PÅ VÄGG: INGEN BEGRÄNSNING, DOCK SÅ BEHÖVS LAGRINGSUTRYMME FÖR VARJE 10 METER
- MAXIMAL BREDD GLASPANEL: 1300mm
- VIKT: 25-35 kg/m², BEROENDE PÅ TYP AS GLAS

ÖVRIGT:

- ALUMINIUMPROFILERNA GÅR ATT FÅ PULVERLACKERADE I VALFRI RAL-KULÖR, I ROSTFRITT STÅL ELLER I MÄSSING
- VAL AV DÖRR: D2, FLEXIBEL HÄNGNING VÄ/HÖ
- GUMMI- / BORSTLIST PÅ SIDAN OCH I NEDERKANT GÅR ATT BÄSTALLA SOM EXTRA VAL



SCANMIKAEL

OSOITE WWW.SCANMIKAEL.COM
 ADDRESS info@scanmikael.com
 e-mail

Tehty piirustuksesta		Työnumero	
Drawn from Asiakas		Job.no.	
Client	Massa kg	Suhde	
Weight kg	25-35kg/m ²		
DESIGNER	DATE	Scale	
	9.6.2020		
TUOTE KOODI	ARKKI KOKO	Muutos	
L35-1			
PRODUCT CODE	Paper Size	Rev.	