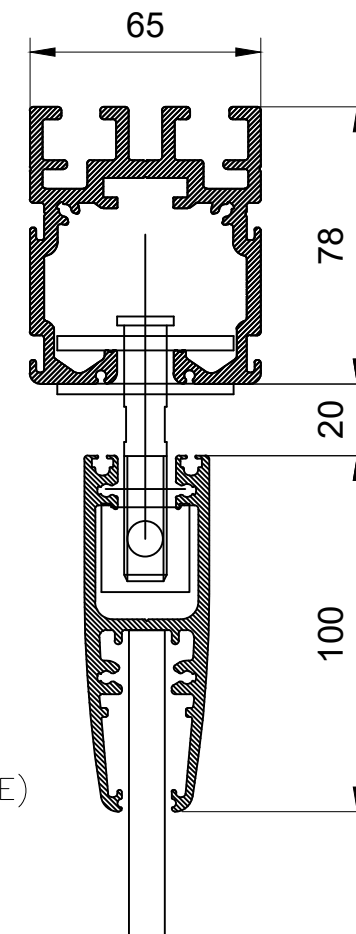
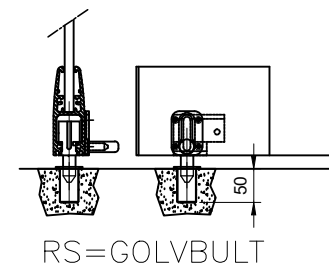
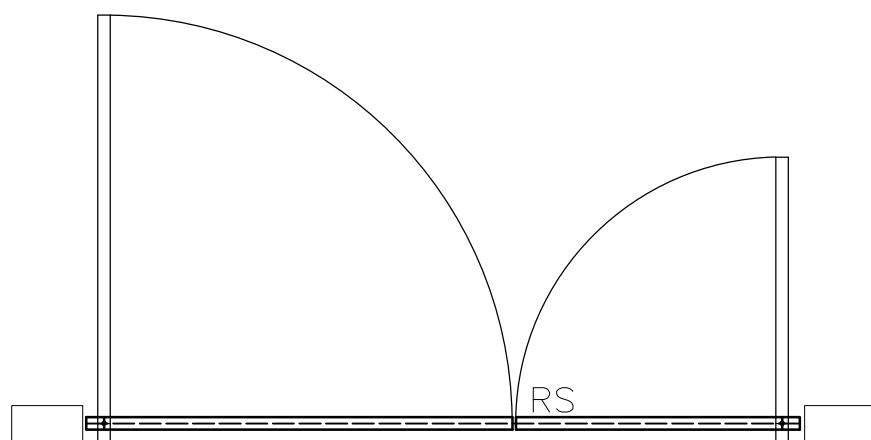


DÖRR (MODEL D2) SOM PASSERDÖRR/ÄNDPANEL
EJ SKJUTBAR, MONTERAD MELLAN GOLV/TAKSKENA
KAN ÖPPNAS MELLAN 90-180 GRADER
KAN UTRUSTAS MED:
- ABLOY / ASSA LÅS
- HANDTAG
- MJUKSTÄNGARE

EJ SKJUTBAR GLASPANEL
MONTERAD MELLAN GOLV/TAKSKENA
UTRUSTAD MED GOLVLÄSNING



TEKNISK DATA:

- ENKEL ELLER DUBBELDÖRR (TAKSKENA T-10-D BEHÖVS INTE)
- INGEN LENDSKENA PÅ GOLVET
- LÅS: ABLOY / ASSA / iLOG FINNS ATT VÄLJA MELLAN, ABLOY LC306 VID LÅSMONTAGE I ALUMINIUMPROFILEN, ABLOY 4260 VID LÅSMONTAGE I GLASPANELEN
- VAL AV GLAS: 10mm ELLER 12mm HÄRDAT SÄKERHETSGLAS, ALTERNATIV 55,2mm ELLER 66,2mm HÄRDAT OCH LAMINERAT SÄKERHETSGLAS
- INBROTTSKATEGORI P4A OCH P6B

FAKTA:

- MAXIMAL HÖJD: 4500mm
- MAKSIMAL VIKT: 100KG
- MAKSIMAL BREDD GLASPANEL: 3500mm
- VIKT: 23-35kg / m², BEROENDE PÅ TYP AV GLAS

ÖRVIGT:

- HANDTAG FÖR NÖDUTGÅNG GÅR ATT BÄSTALLA
- ALUMINIUMPRIFILERNA GÅR ATT FÅ PULVERLACKERADE I VALFRI RAL KULÖR, I ROSTFRITT STÅL ELLER I MÄSSING
- MÖJLIGT ATT BYTA GLAS UTAN ATT BEHÖVA BYTA PROFILER
- GUMMI / BORSTLIST PÅ SIDAN OCH I NEDERKANT GÅR ATT BESTÄLLA SOM EXTRA VAL

SCANMIKAEL

OSOITE WWW.SCANMIKAEL.COM
ADDRESS info@scanmikael.com
e-mail

Tehty piirustuksesta		Työnumero	
Drawn from		Job.no.	
Asiakas			
Client		Suhde	
Massa kg	25-35KG/m ²		
Weight kg			
DESIGNER	DATE	Scale	
	13.2.2020		
TUOTE KOODI	ARKKI KOKO	Muutos	
L35-D			
PRODUCT CODE	Paper Size	Rev.	