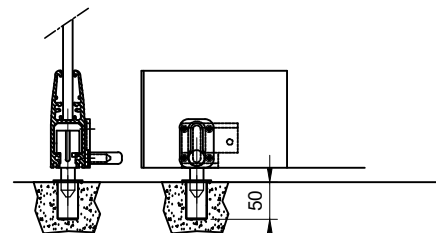
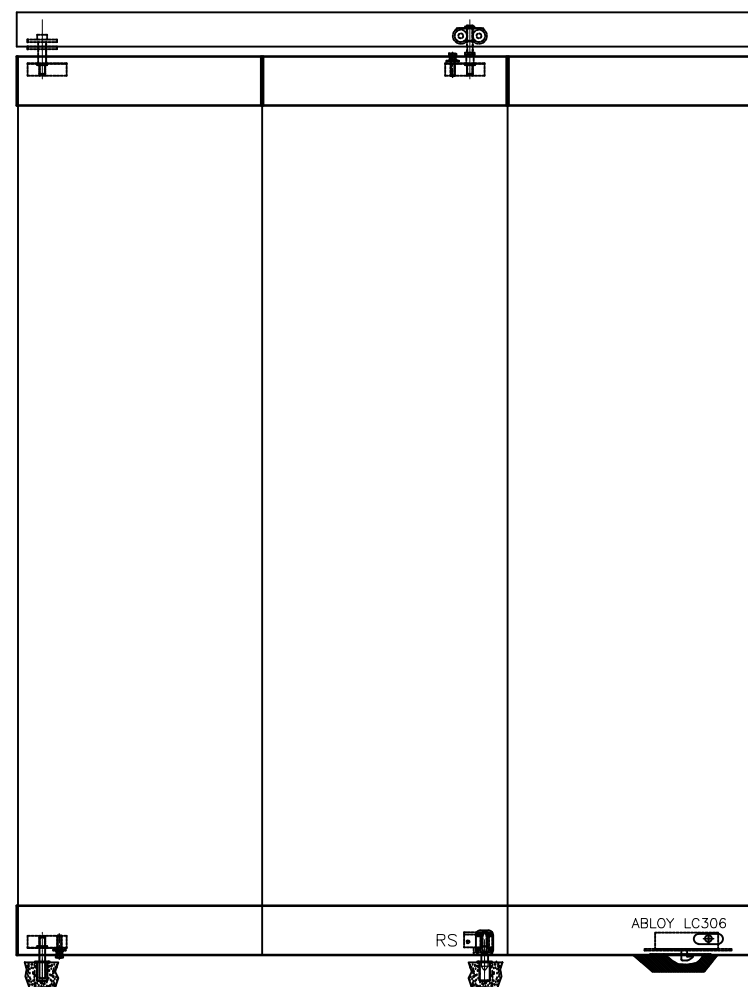


ABLOY LC306 +
ME202 INTIGRERAD



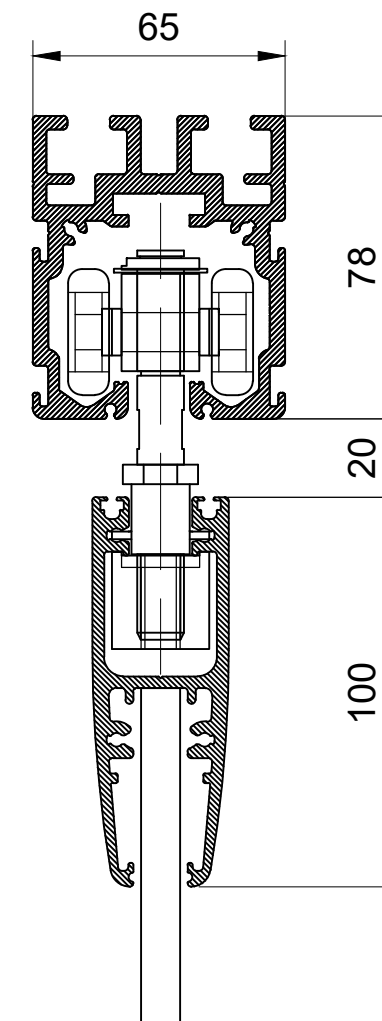
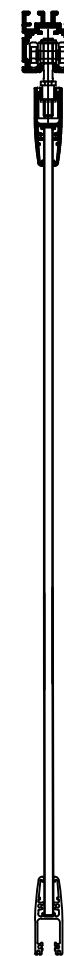
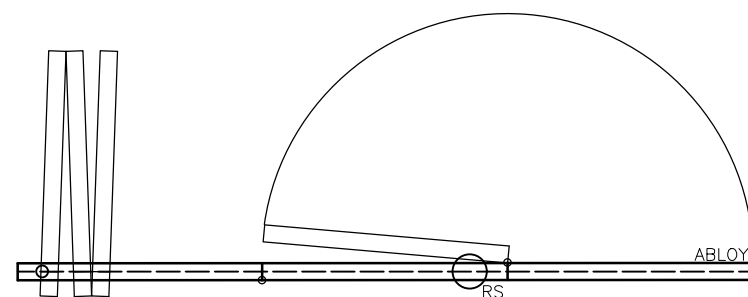
RS=GOLVBULT



EJ SKJUTBAR PANEL
MONTERAD MELLAN GOLV/TAKSKENA
LÄSES FAST NÄR GLASVÄGGEN
ÄR STÄNGD

SKJUTBAR PANEL (STD-PANEL)
LÄSES FAST NÄR GLASSVÄGGEN
ÄR STÄNGD

PASSERDÖRR (MODELL D1)
SKJUTBAR PANEL, MONTERAD DIREKT I PANELEN
VID SIDAN AV DEN
KAN ÖPPNAS MELLAN 90-170 GRADER
KAN UTRUSTAS MED:
-ABLOY/ASSA L3304 / 4260
-HANDTAG



TEKNISK DATA:

- TAKSKENA: T-10-D
- INGEN LENDSKENA PÅ GOLVET
- HÅLLARE: C-10-D
- LÅS: ABLOY / ASSA / iLOQ FINNS ATT VÄLJA MELLAN
- ALUMINIUMPROFIL 100mm ÖVER- / NERDE
- VAL AV GLAS: 10mm ELLER 12mm HÄRDAT SÄKERHETSGLAS,
ALTERNATIV 55,2mm ELLER 66,2mm HÄRDAT OCH LAMINERAT
SÄKERHETSGLAS.
- INVROTTSKATEGORI P4A OCH P6B

FAKTA:

- MAXIMAL HÖJD GLASPANEL: 2500mm
- MAXIMAL BREDD PÅ VÄGG: 4200mm
- MAXIMAL BREDD GLASPANEL: 700mm
- VIKT: 25-35 kg/m², BEROENDE PÅ TYP AS GLAS

ÖVRIGT:

- ALUMINIUMPROFILERNA GÅR ATT FÅ PULVERLACKERADE I VALFRI RAL-KULÖR,
I ROSTFRITT STÅL ELLER I MÄSSING
- VAL AV DÖRR: D1
- EXCENTRISK UPPHÄNGING
- GUMMI- / BORSTLIST PÅ SIDAN OCH I NEDERKANT GÅR ATT BÄSTALLA SOM
EXTRA VAL

SCANMIKAEL

OSOITE

WWW.SCANMIKAEL.COM

ADDRESS
e-mail

info@scanmikael.com

Tehty piirustuksesta

Työnumero

Drawn from
Asiakas

Job.no.

Client

Massa kg

Weight kg 25-35kg/m²

DESIGNER

DATE

13.2.2020

TUOTE KOODI

L35-FEC

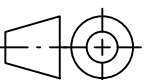
PRODUCT CODE

Suhde

Scale

ARKKI KOKO

Paper Size



Muutos

Rev.