

EJ SKJUTBAR HALVPANEL
MONTERAD MELLAN GOLV/TAKSKENA
LÄSES FAST NÄR GLASSVÄGGEN
ÄR STÄNGD

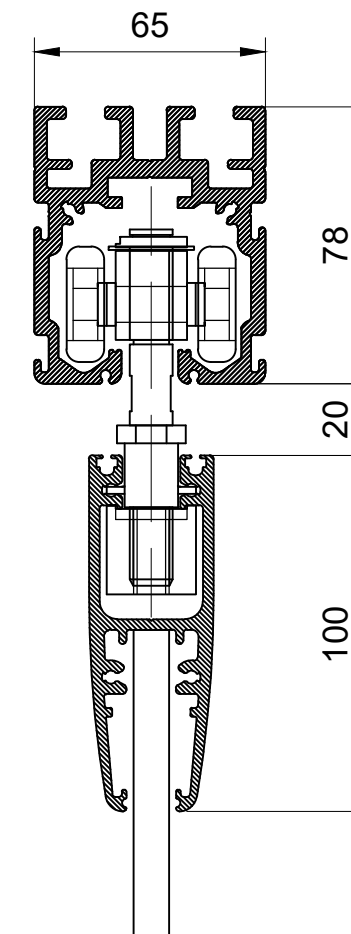
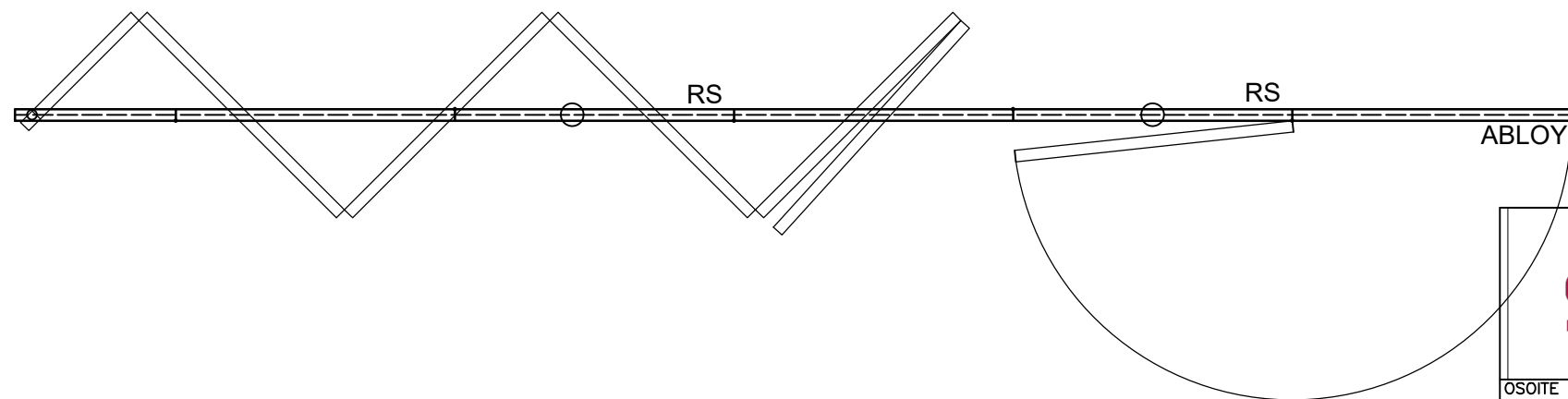
SKJUTBAR PANEL (STD-PANEL)
LÄSES FAST NÄR GLASSVÄGGEN
ÄR STÄNGD

SKJUTBAR PANEL (STD-PANEL)
LÄSES FAST NÄR GLASSVÄGGEN
ÄR STÄNGD

SKJUTBAR PANEL (STD-PANEL)
LÄSES FAST NÄR GLASSVÄGGEN
ÄR STÄNGD

SKJUTBAR PANEL (STD-PANEL)
LÄSES FAST NÄR GLASSVÄGGEN
ÄR STÄNGD

PASSERDÖRR (MODELL D1)
SKJUTBAR PANEL, MONTERAD DIREKT I PANELEN
VID SIDAN AV DEN
KAN ÖPPNAS MELLAN 90-170 GRADER
KAN UTRUSTAS MED:
-ABLOY/ASSA L3304 / 4260
-HANDTAG



TEKNISK DATA:

- TAKSKENA: T-10-D
- INGEN LENDSKENA PÅ GOLVET
- HÅLLARE: C-10-D
- LÄS: ABLOY / ASSA / iLOQ FINNS ATT VÄLJA MELLAN
- ALUMINIUMPROFIL 100mm ÖVER / NERDE
- VAL AV GLAS: 10mm ELLER 12mm HÄRDAT SÄKERHETSGLAS, ALTERNATIV 55,2mm ELLER 66,2mm HÄRDAT OCH LAMINERAT SÄKERHETSGLAS.
- INVROTTSKATEGORI P4A OCH P6B

FAKTA:

- MAXIMAL HÖJD GLASPANEL: 3600mm
- MAXIMAL BREDD PÅ VÄGG: INGEN BEGRÄNSNING
- MAXIMAL BREDD GLASPANEL: 900mm
- VIKT: 25-35 kg/m², BEROENDE PÅ TYP AV GLAS

ÖVRIGT:

- ALUMINIUMPROFILERNA GÅR ATT FÅ PULVERLACKERADE I VALFRI RAL-KULÖR, I ROSTFRITT STÅL ELLER I MÄSSING
- VAL AV DÖRR: D1
- CENTRERAD UPPHÄNGING
- GUMMI- / BORSTLIST PÅ SIDAN OCH I NEDERKANT GÅR ATT BÄSTALLA SOM EXTRA VAL

		Tehty piirustuksesta		Työnumero	
		Drawn from Asiakas		Job.no.	
OSOITE		Client	Massa kg	Weight kg	Suhde
WWW.SCANMIKAEL.COM		DESIGNER	25-35kg/m ²	13.2.2020	Scale
ADDRESS		TUOTE KOODI	L35-F		ARKKI KOKO
e-mail		info@scanmikael.com	PRODUCT CODE	Paper Size	Muutos
					Rev.