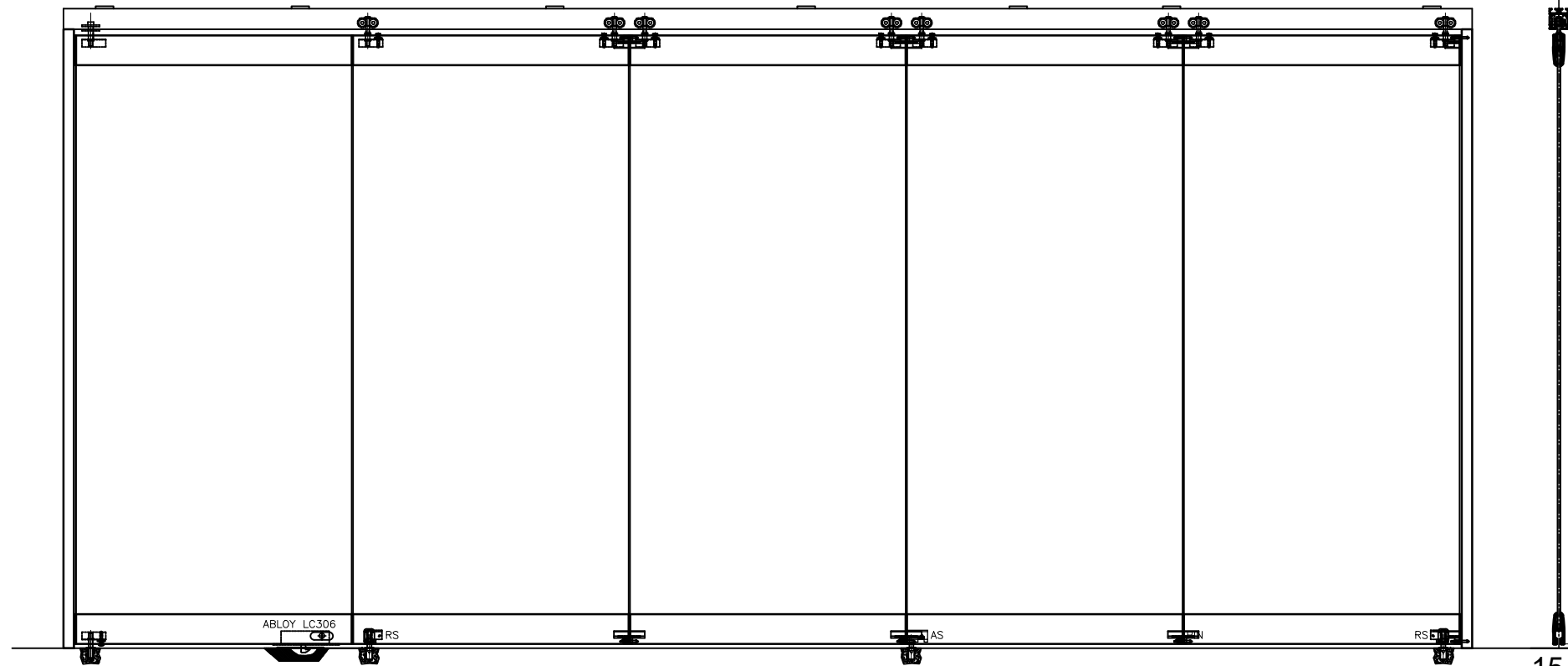
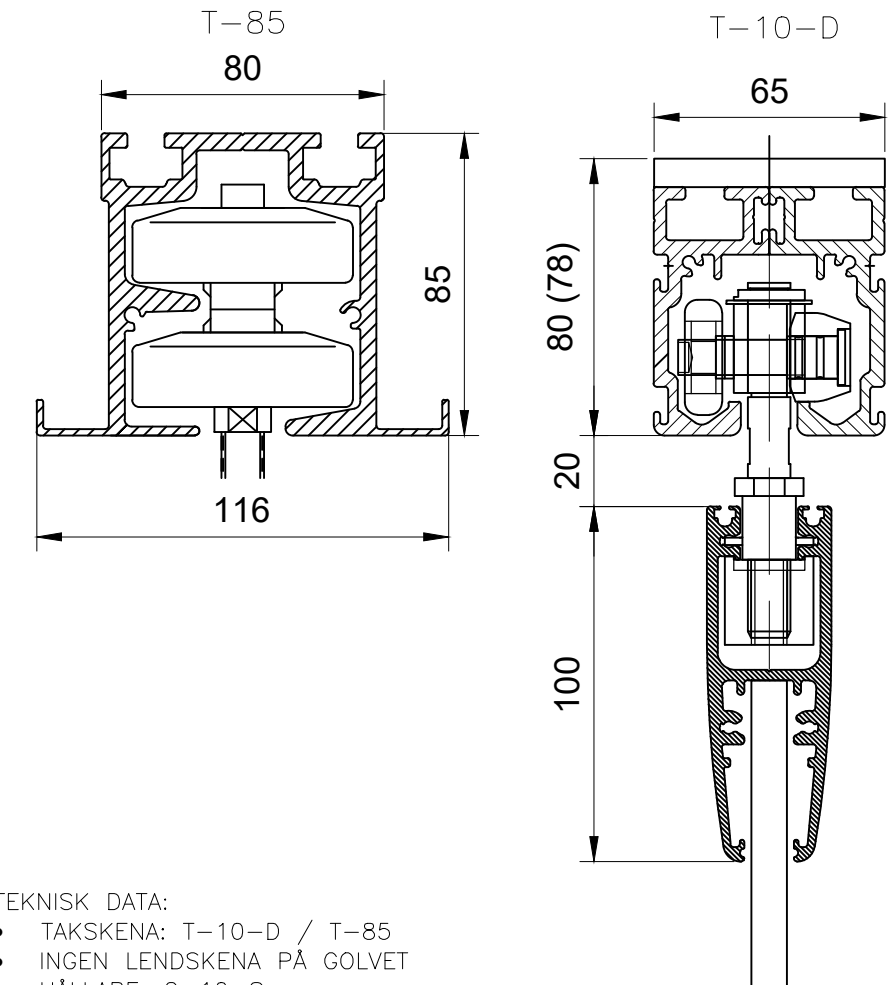


AS=AUTOMATISK GOLVPULT
(PAT: FI111749)

RS=GOLVPULT

PIN=LÅSPINNE

ABLOY LC306 +
ME202 INTIGRERAD



TEKNISK DATA:

- TAKSKENA: T-10-D / T-85
- INGEN LENDSKENA PÅ GOLVET
- HÅLLARE: C-10-S
- AUTOMATISK GOLVLÄSNING (PAT: FI111749)
- LÅS: ABLOY / ASSA / iLOQ FINNS ATT VÄLJA MELLAN
- ALUMINIUMPROFIL 100mm ÖVER / NERDE
- VAL AV GLAS: 10mm ELLER 12mm HÄRDAT SÄKERHETSGLAS, ALTERNATIV 55,2mm ELLER 66,2mm HÄRDAT OCH LAMINERAT SÄKERHETSGLAS.
- ELEKTRISKT DIMBART GLAS

FAKTA:

- MAXIMAL HÖJD GLASPANEL: 3000mm
- MAXIMAL BREDD PÅ VÄGG: 10M
- MAXIMAL BREDD GLASPANEL: 1200mm
- VIKT: 25-35 kg/m², BEROENDE PÅ TYP AS GLAS

ÖVRIGT:

- ALUMINIUMPROFILERNA GÅR ATT FÅ PULVERLACKERADE I VALFRI RAL-KULÖR, I ROSTFRITT STÅL ELLER I MÄSSING
- VAL AV DÖRR: D2, FLEXIBEL HÄNGNING VÄ/HÖ
- GUMMI- / BORSTLIST PÅ SIDAN OCH I NEDERKANT GÅR ATT BÄSTALLA SOM EXTRA VAL
- FÖRLÄNGDA FÄSTANORDNINGAR KAN DÖLJAS OVANFÖR TAKAPANELEN
- ANSLUTNINGPUNKTER FÖR GLASPANELEN I NERDE DEL AV PROFILEN

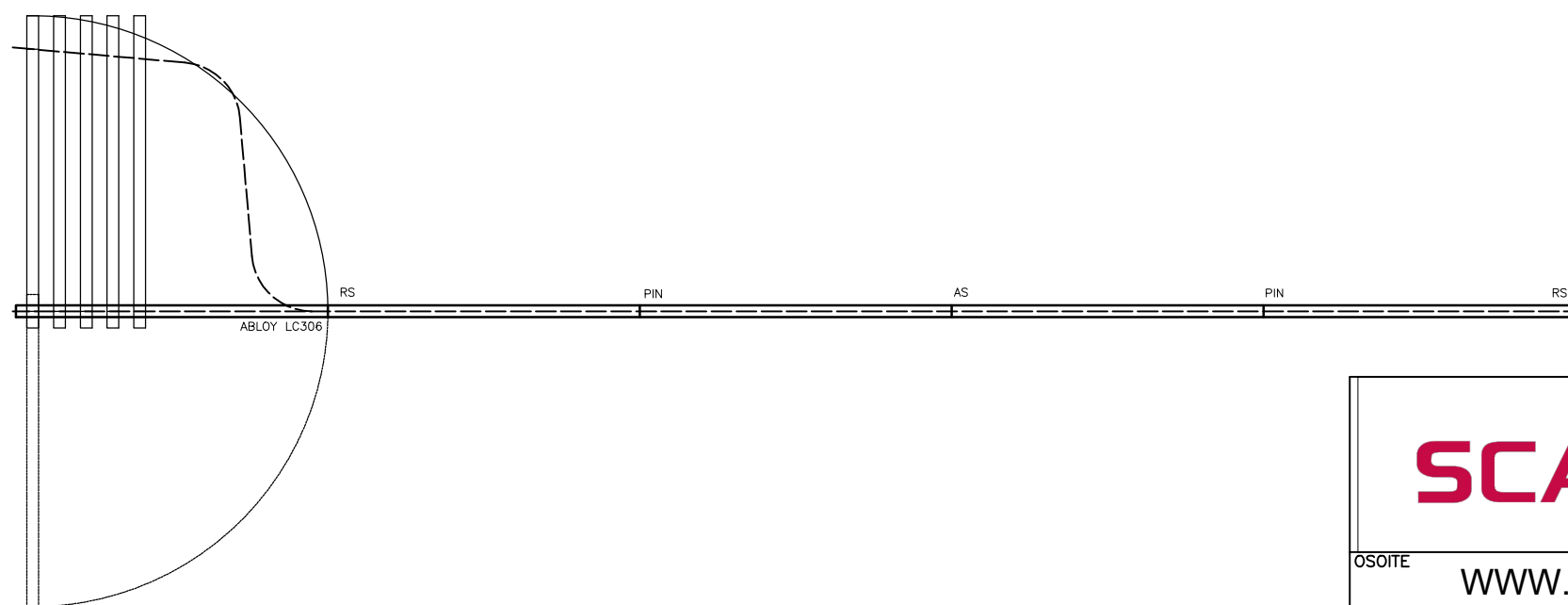
DÖRR (MODELL D2) SOM PASSERDÖRR/ÄNDPANEL EJ SKJUTBAR, MONTERAD MELLAN GOLV/TAKSKENA KAN ÖPPNAS MELLAN 90-180 GRADER KAN UTRUSTAS MED:
-ABLOY/ASSA LÅS
-HANDTAG
-MJUKSTÄNGARE

SKJUTBAR PANEL (STD-PANEL) LÅSES FAST NÄR GLASSVÄGGEN ÄR STÄNGD

SKJUTBAR PANEL (STD-PANEL) LÅSES FAST NÄR GLASSVÄGGEN ÄR STÄNGD

SKJUTBAR PANEL (STD-PANEL) LÅSES FAST NÄR GLASSVÄGGEN ÄR STÄNGD

SKJUTBAR PANEL (STD-PANEL) LÅSES FAST NÄR GLASSVÄGGEN ÄR STÄNGD



SCANMIKAEL

OSOITE WWW.SCANMIKAEL.COM
ADDRESS info@scanmikael.com
e-mail

Tehty piirustuksesta		Työnumero	
Drawn from Asiakas		Job.no.	
Client	Massa kg	Suhde	
Weight kg	25-35kg/m ²		
DESIGNER	DATE	Scale	
	4.2.2020		
TUOTE KOODI	ARKKI KOKO	Muutos	
L35-PRIVACY			
PRODUCT CODE	Paper Size	Rev.	