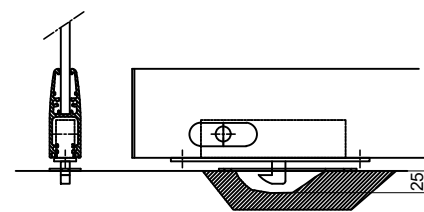
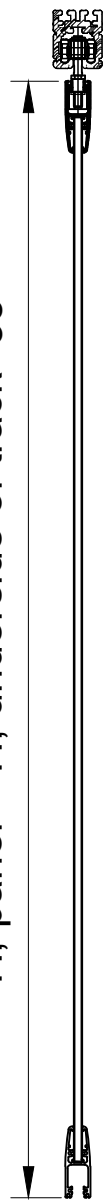
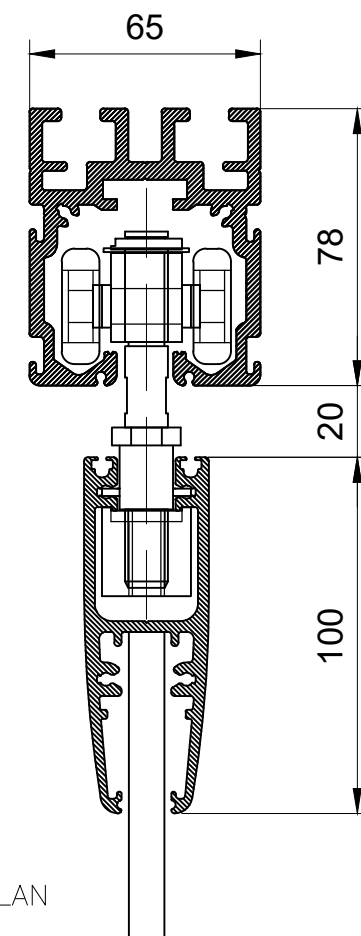


KAN UTRUSTAS MED:
 -ABLOY / ASSA LC306 / 4260
 -LÅS I GLAS PANEL
 -HANDTAG
 -MJUKT STÄNGARE

H, panel = H, underside of track -35



ABLOY LC306 +
 ME202 INTIGRERAD



TEKNISK DATA:

- TAKSKENA: T-10-D
- INGEN LENDSKENA PÅ GOLVET
- HÅLLARE: C-10-D
- LÅS: ABLOY / ASSA / iLOQ FINNS ATT VÄLJA MELLAN
- ALUMINIUMPROFIL 100mm ÖVER / NERDE
- VAL AV GLAS: 10mm ELLER 12mm HÄRDAT SÄKERHETSGLAS, ALTERNATIV 55,2mm ELLER 66,2mm HÄRDAT OCH LAMINERAT SÄKERHETSGLAS.
- INVROTTSKATEGORI P4A OCH P6B

FAKTA:

- MAXIMAL HÖJD: 4500mm
- MAXIMAL VIKT: 150KG
- MAXIMAL BREDD: 3500mm
- VIKT: 25-35 kg/m², BEROENDE PÅ TYP AS GLAS

ÖVRIGT:

- ALUMINIUMPROFILERNA GÅR ATT FÅ PULVERLACKERADE I VALFRI RAL-KULÖR, I ROSTFRITT STÅL ELLER I MÄSSING
- GÅR ATT TILLVERKA UTAN FAST GLASPARTI
- GUMMI- / BORSTLIST PÅ SIDAN OCH I NEDERKANT GÅR ATT BÄSTALLA SOM EXTRA VAL

		Tehty piirustuksesta		Työnumero	
		Drawn from		Job.no.	
OSOITE		Client		Suhde	
WWW.SCANMIKAEL.COM		Asiakas			
		Massa kg			
ADDRESS		DESIGNER		DATE	
		info@scanmikael.com		13.2.2020	
e-mail		TUOTE KOODI		ARKKI KOKO	
		L35-SD		Muutos	
		PRODUCT CODE		Paper Size	
				Rev.	