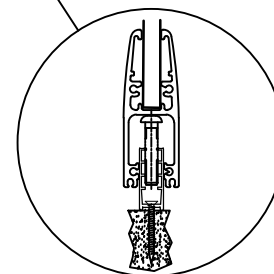
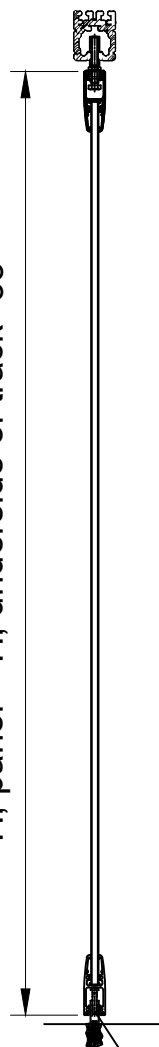
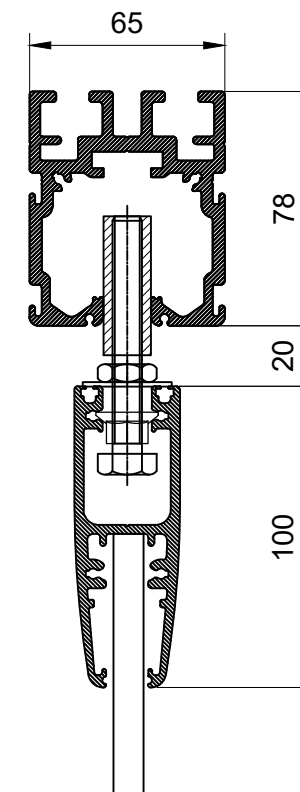
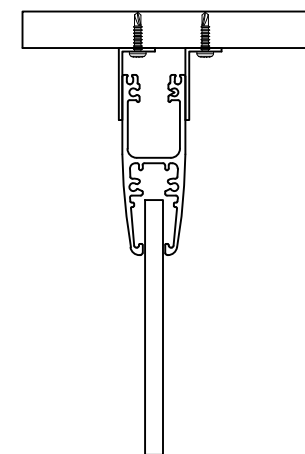


H, panel = H, underside of track -35



MONTERINGS ALTERNATIV



TEKNISK DATA:

- TAKSKENA: T-10-DX
- JUSTERINGSBAR (ALUMINIUM) LENDSKENA PÅ GOLVET
- ALUMINIUMPROFIL 100mm ÖVER / NERDE
- VAL AV GLAS: 10mm ELLER 12mm HÄRDAT SÄKERHETSGLAS, ALTERNATIV 55,2mm ELLER 66,2mm HÄRDAT OCH LAMINERAT SÄKERHETSGLAS.
- INVROTTSKATEGORI P4A OCH P6B

FAKTA:

- MAXIMAL HÖJD GLASPANEL: 4500mm
- MAXIMAL BREDD PÅ VÄGG: INGEN BEGRÄNSNING
- MAXIMAL BREDD PÅ GLASPANEL: 3500mm
- VIKT: 25-35 kg/m<sup>2</sup>, BEROENDE PÅ TYP AV GLAS

ÖVRIGT:

- GLASPARTIERNÄR ÄR VID "VILOLÄGE" MÖJLIGA ATT JUSTERA MOT GOLVET VILKET MEDFÖR ATT DET INTE ÄR NÅGON KONSTANT BELASTNING AV TAKSKENAN
- ALUMINIUM PROFILERNÄR GÅR ATT FÅ PULVERLACKERADE I VALFRI RAL KULÖR, I ROSTFRITT STÅL ELLER I MÄSSING
- GUMMI-/BORSTLIST PÅ SIDAN OCH I NEDERKANT GÅR ATT BÄSTÄLLA SOM EXTRA VAL
- DÖRRALTERNATIV: D1 ELLER SKJUTDÖRR

**SCANMIKAEL**

OSOITE [WWW.SCANMIKAEL.COM](http://WWW.SCANMIKAEL.COM)

ADDRESS [info@scanmikael.com](mailto:info@scanmikael.com)  
e-mail

Tehty piirustuksesta	Työnumero
Drawn from	Job.no.
Asiakas	
Client	
Massa kg	Suhde
Weight kg	
DESIGNER	DATE
	13.2.2020
TUOTE KOODI	ARKKI KOKO
L35-SOLID	
PRODUCT CODE	Paper Size
	Rev.

