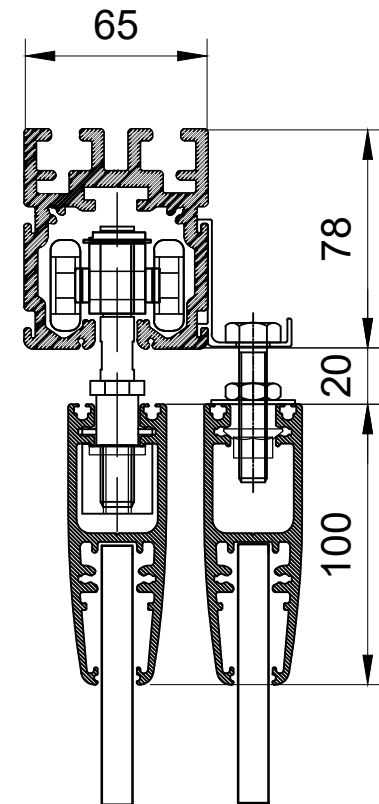
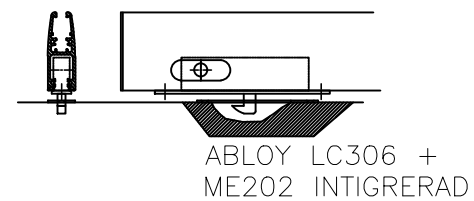
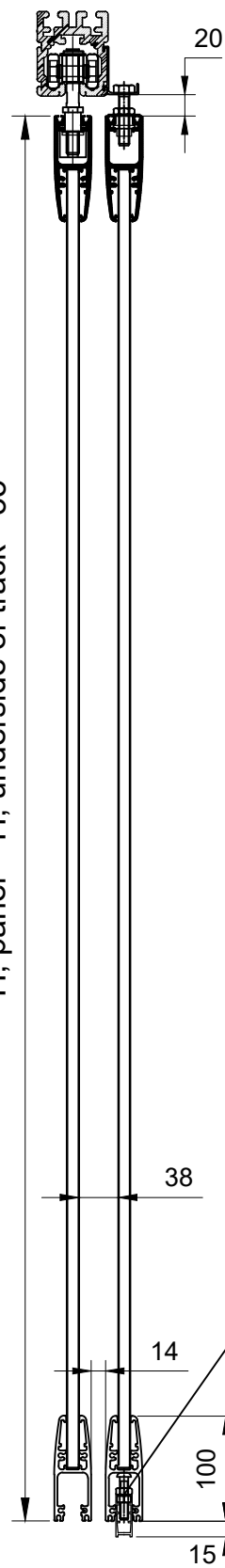


KAN UTRUSTAS MED:
 -ABLOY / ASSA LC306 / 4260
 -LÅS I GLAS PANEL
 -HANDTAG
 -MJUKT STÅNGARE

H, panel = H, underside of track - 35



TEKNISK DATA:

- TAKSKENA: T-10-D
- INGEN LENDSKENA PÅ GOLVET
- HÅLLARE: C-10-D
- LÅS: ABLOY / ASSA / ILOQ FINNS ATT VÄLJA MELLAN
- ALUMINIUMPROFIL 100mm ÖVER- / NERDE
- VAL AV GLAS: 10mm ELLER 12mm HÄRDAT SÄKERHETSGLAS, ALTERNATIV 55,2mm ELLER 66,2mm HÄRDAT OCH LAMINERAT SÄKERHETSGLAS.
- INVROTTSKATEGORI P4A OCH P6B

FAKTA:

- MAXIMAL HÖJD GLASPANEL: 4500mm
- MAXIMAL BREDD PÅ VÄGG: INGEN BEGRÄNSNING
- MAXIMAL BREDD GLASPANEL: 2100mm
- VIKT: 25-35 kg/m², BEROENDE PÅ TYP AS GLAS

ÖVRIGT:

- ALUMINIUMPROFILERNA GÅR ATT FÅ PULVERLACKERADE I VALFRI RAL-KULÖR, I ROSTFRITT STÅL ELLER I MÄSSING
- GÅR ATT TILLVERKA UTAN FAST GLASPARTI
- GUMMI- / BORSTLIST PÅ SIDAN OCH I NEDERKANT GÅR ATT BÄSTALLA SOM EXTRA VAL

SCANMIKAEL

OSOITE WWW.SCANMIKAEL.COM
 ADDRESS info@scanmikael.com
 e-mail

Tehty piirustuksesta		Työnumero	
Drawn from		Job.no.	
Asiakas			
Client		Suhde	
Massa kg	25-35KG/m ²		
Weight kg			
DESIGNER	DATE	Scale	
	13.2.2020		
TUOTE KOODI	ARKKI KOKO	Muutos	
L35-S			
PRODUCT CODE	Paper Size	Rev.	